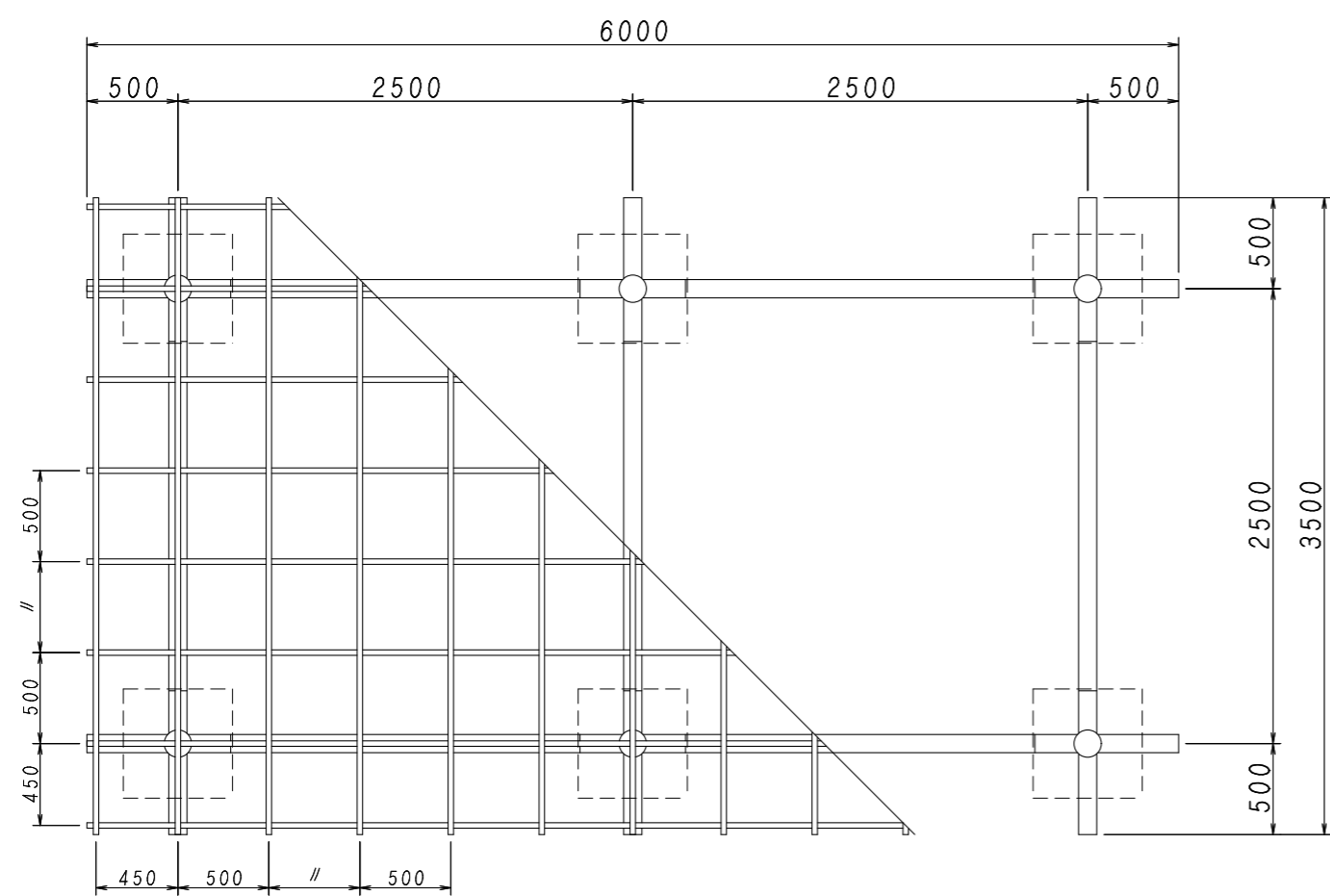


樹脂部は再生プラスチック100% (エコマーク認定品)
 擬木仕様: 外観 クヌギ模様・色 ダークブラウン
 鋼管は亜鉛メッキ品 (STK400以上)
 生産物賠償責任保険加入製品 (対人・対物最高5億円)
 公益財団法人 日本スポーツ施設協会施設用器具部会加盟メーカー品
 参考重量: 535.8kg



部番	部 材 名	材 質	摘 要	数 量
1	支柱 (150 × 3000)	STK400 + 再生プラスチック	亜鉛メッキ + 樹脂被覆	6
2	梁ジョイント端柱用 (100 × 940)	STK400 + STS410 + 再生プラスチック	亜鉛メッキ + 樹脂被覆	10
3	梁ジョイント中柱用 (100 × 880)	STK400 + STS410 + 再生プラスチック	亜鉛メッキ + 樹脂被覆	2
4	梁部材 (100 × 1920横木転用)	STK400 + 再生プラスチック	亜鉛メッキ + 樹脂被覆	7
5	横木マスキングカバー	プラスチック		14
6	キャップスクリュー (M 8 × 12)		亜鉛メッキ	14
7	六角ボルト (M12 × 180)		亜鉛メッキ	6
8	棚部材 (28 × 3500)		樹脂被覆鋼管	29
9	カラー鉄線		クロ	4 kg

