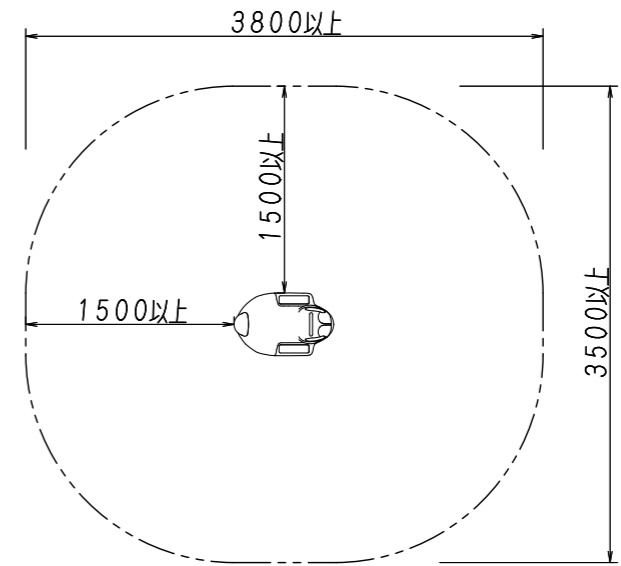
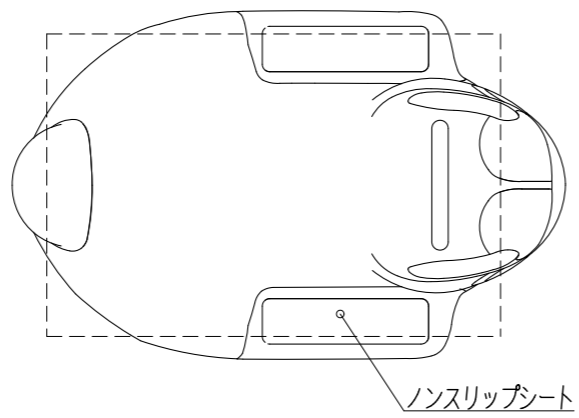
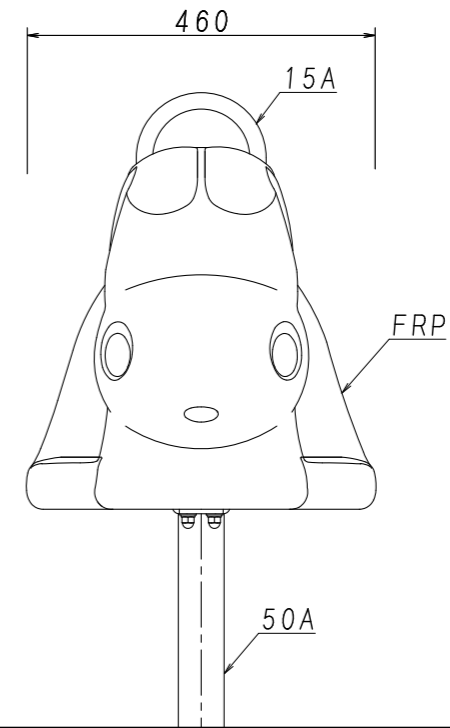
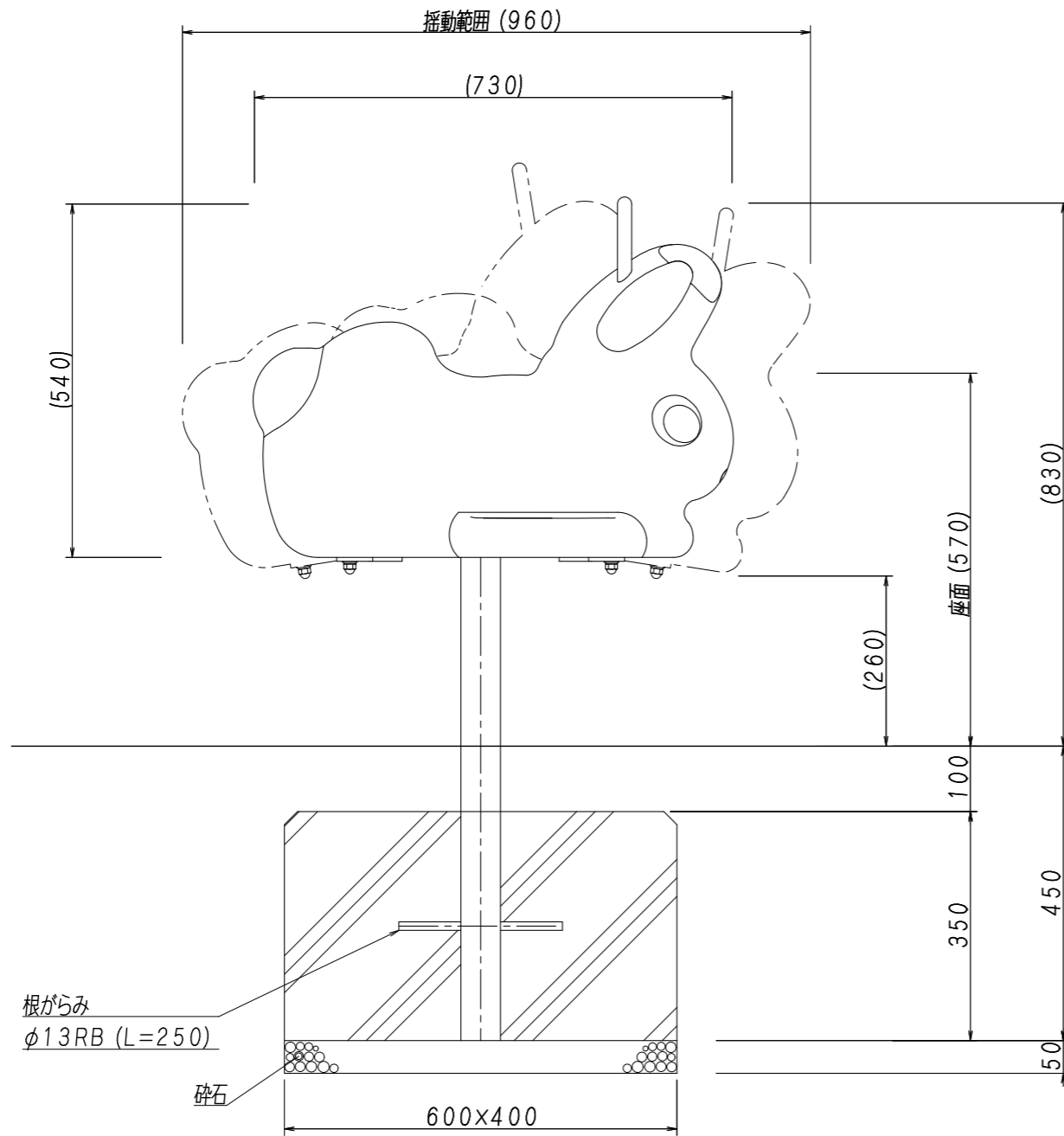


対象 幼児用 (3~6歳)



表示図は単体の安全領域です。隣接する遊具がある場合は各種遊具の安全領域と重複条件を考慮する必要があります。



支柱(50A)は、溶融亜鉛メッキ処理とする。ハンドル(15A)は、粉体塗装とする  
その他の鋼材、ボルト・ナットは、電気亜鉛メッキ処理とする(基礎部品は除く)  
生産物賠償責任保険加入製品(対人・対物最高5億円)

一般社団法人 日本公園施設業協会「遊具の安全に関する規程」の準拠品  
G.Lからの寸法は、地面の凸凹・水勾配等により誤差が生じる場合があります

現場名	設計年月日	設計	吉田体機工業株式会社	尺度	図面番号	製品名称
	平成29年12月21日	日本体機協会遊具器具・マシン検定工場 日本バスケットボール協会検定工場 日本バドミントン協会検定工場 日本陸上競技連盟検定工場 日本バレーボール協会公認推薦用具認定 日本スノーシュー協会特別会員 製品安全協会安全基準合格品製造工場	大阪本社・養父工場・姫路営業所	1/10	ULK-12	ウサギ