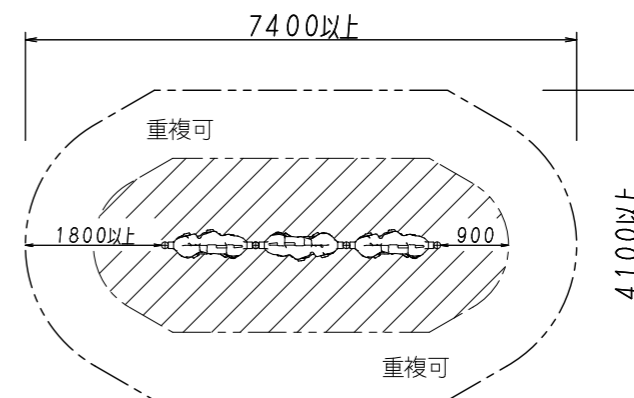
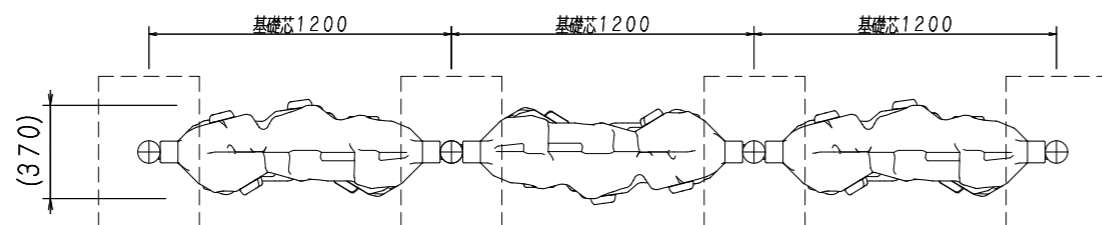
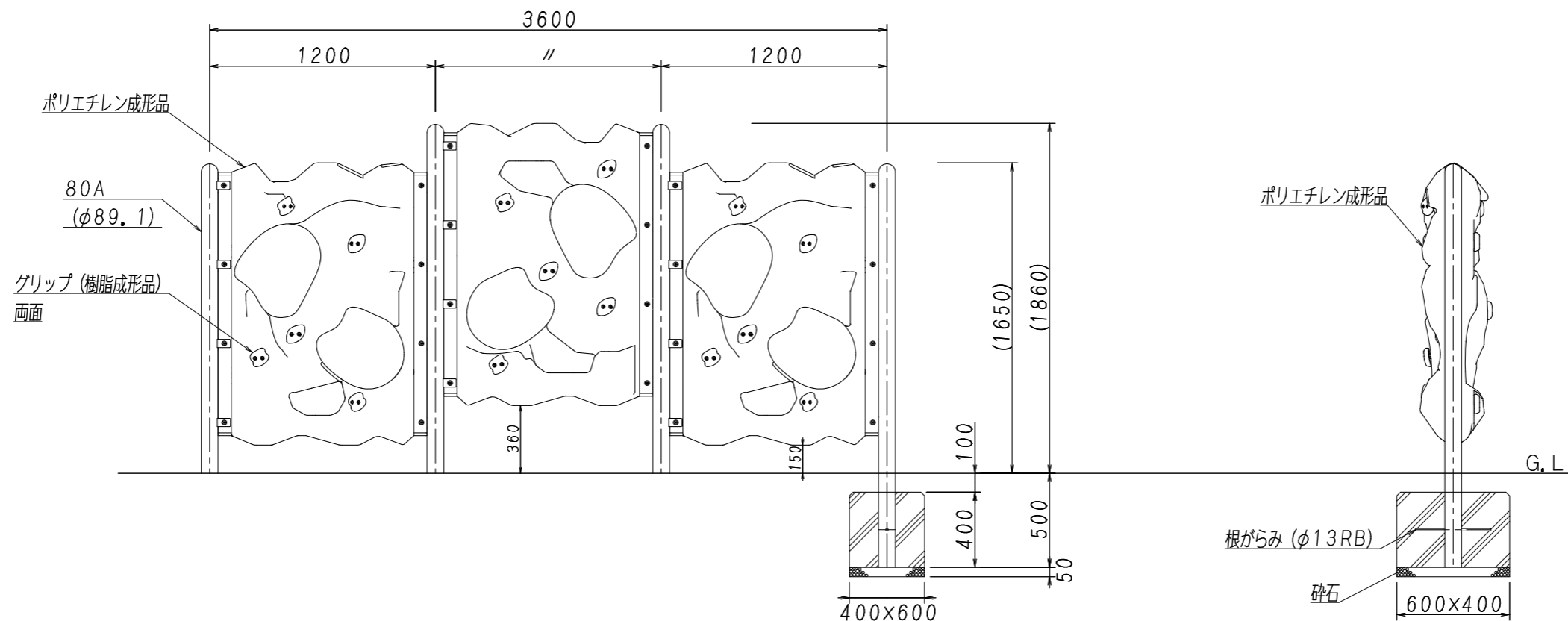


対象

幼児・児童用  
(3～12歳)



表示図は単体の安全領域です。隣接する遊具がある場合は各種遊具の安全領域と重複条件を考慮する必要があります。



鋼材・鋼管は、電気亜鉛メッキ下地のうえ、アクリル焼付塗装仕上とする  
ISO9001・ISO14001の認証取得企業で品質管理された製品とし、(一社)日本公園施設業協会の賠償責任保険付とする。  
本製品は、遊具の安全に関する規準に準拠した製品とする  
ポリエチレン成形品の寸法は、表記の数値と若干の差が生じる場合があります

現場名	設計年月日	設計	吉田体機工業株式会社	尺度	図面番号	製品名称
	平成28年9月30日	大釜	大阪本社・養父工場・姫路営業所	1/30	ULA-23	ポップロック(トリプル)