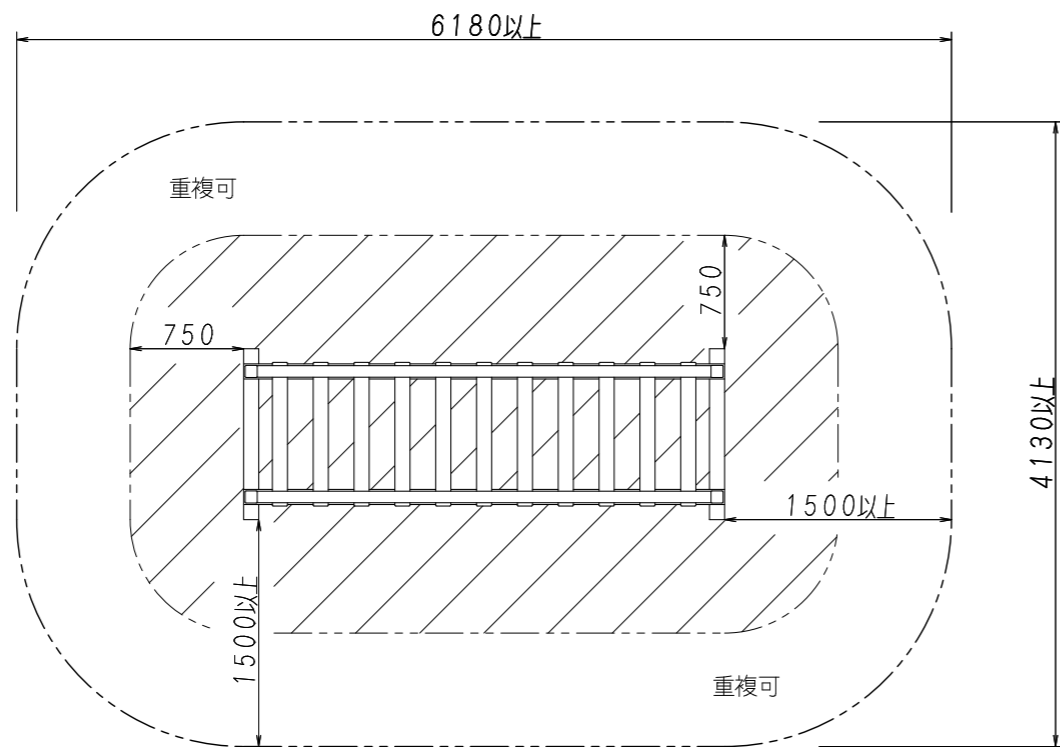


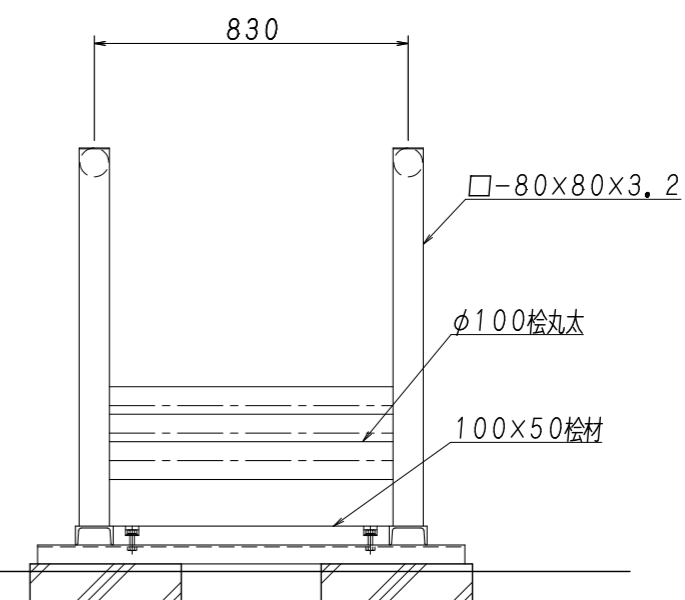
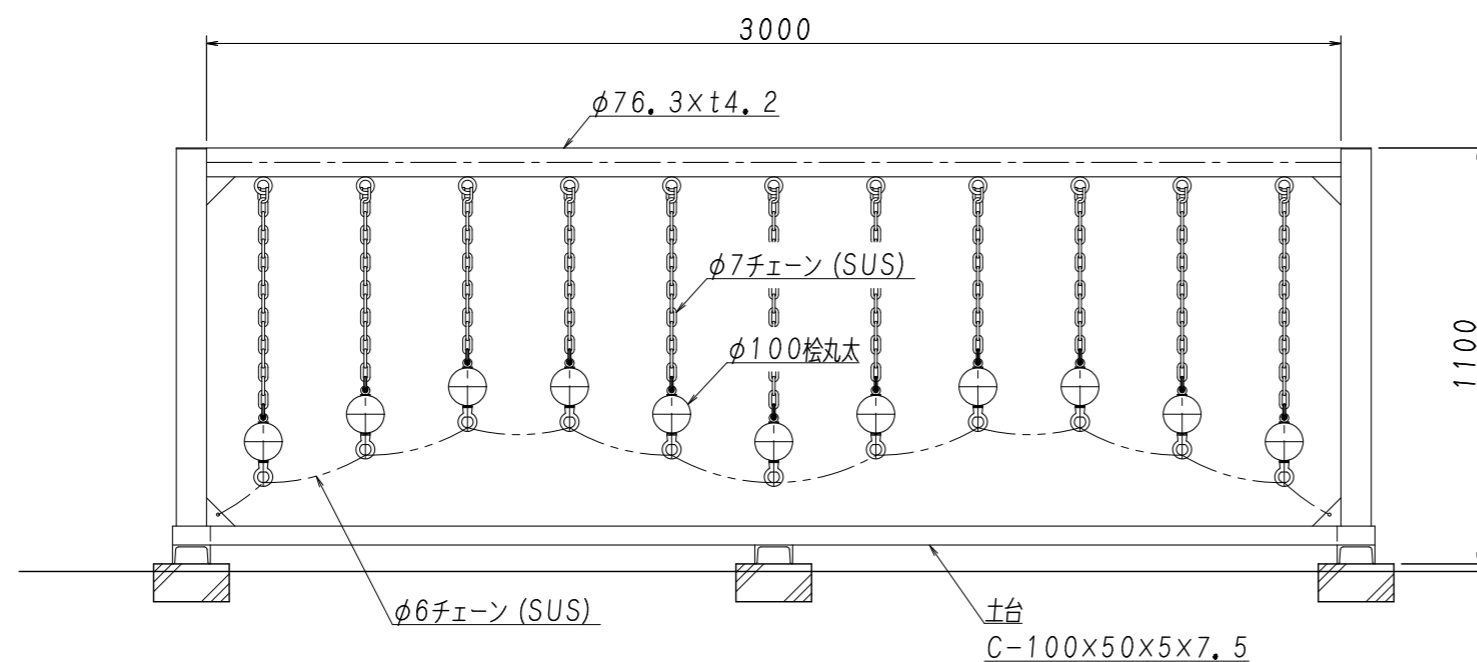
対象

体力促進遊具
(3~12歳)



表示図は単体の安全領域です。隣接する遊具がある場合は各種遊具の安全領域と重複条件を考慮する必要があります。

支柱・土台は、亜鉛メッキ下地を施す
 木材は、防腐処理を施す
 塗装：高温焼付塗装仕上
 生産物賠償責任保険加入製品(対人・対物最高5億円)
 公益財団法人 日本スポーツ施設協会施設用器具部会加盟メーカー品
 当器具は体力促進遊具です
 丸太高さは、チェーンで調整する為、若干の誤差が生じます
 丸太は天然木材を使用している為、新品であっても反りや割れが生じます



現場名

設計年月日

設計

日本体操協会器械器具・トランポリン検定工場
 日本バスケケットボール協会検定工場
 日本バドミントン協会検定工場
 日本陸上競技連盟検定工場
 日本バレーボール協会公認推薦用具認定
 日本スポーツ施設協会特別会員
 製品安全協会安全基準合格品製造工場



吉田体機工業株式会社

大阪本社・養父工場・姫路営業所

尺度

1/20

図面番号

U-80(G)

製品名称

据え置き式 吊り橋