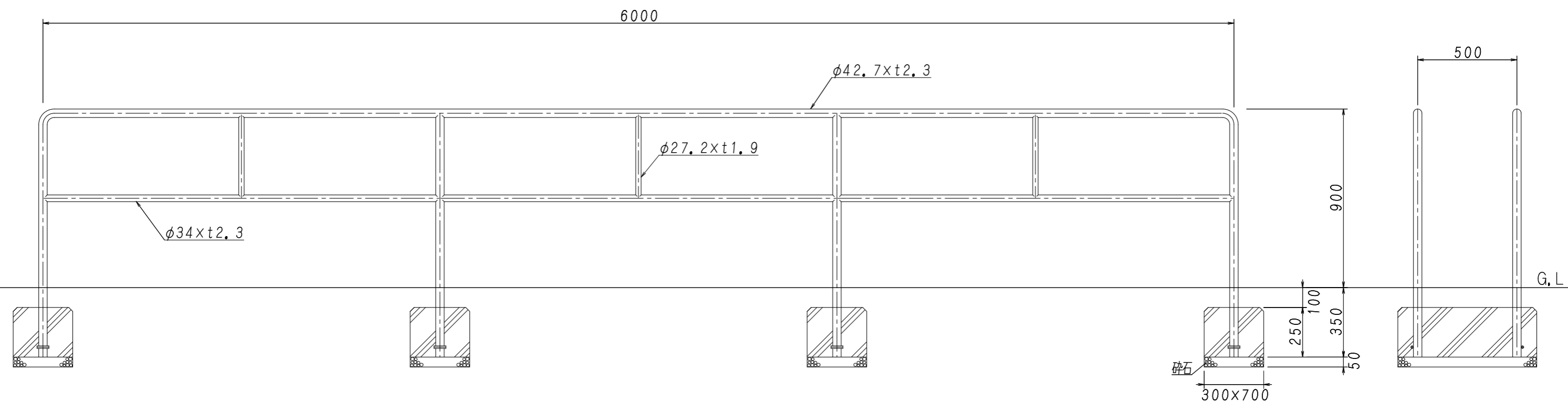


対象

体力促進遊具  
(3~12歳)



塗装:高温焼付塗装仕上  
 生産物賠償責任保険加入製品(対人・対物最高5億円)  
 公益財団法人 日本スポーツ施設協会器具部会メーカー品  
 G.L.での寸法は、地面の凸凹・水勾配等により誤差が生じる場合があります

現場名	設計年月日	設計	日本体操協会器械器具・トランポリン検定工場 日本バスケボール協会検定工場 日本バドミントン協会検定工場 日本陸上競技連盟検定工場 日本バレーボール協会公認推薦用具認定 日本スポーツ施設協会特別会員 製品安全協会安全基準合格品製造工場	尺度	図面番号	製品名称
	平成29年1月24日	大釜		 <b>吉田体機工業株式会社</b> 大阪本社・養父工場・姫路営業所	1/20	U-80(A)2