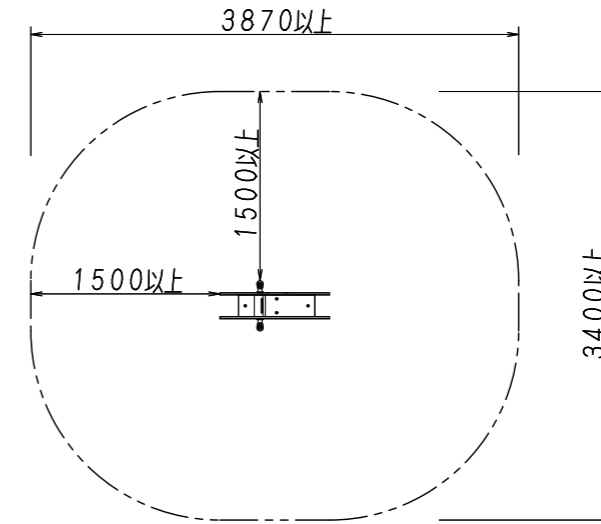
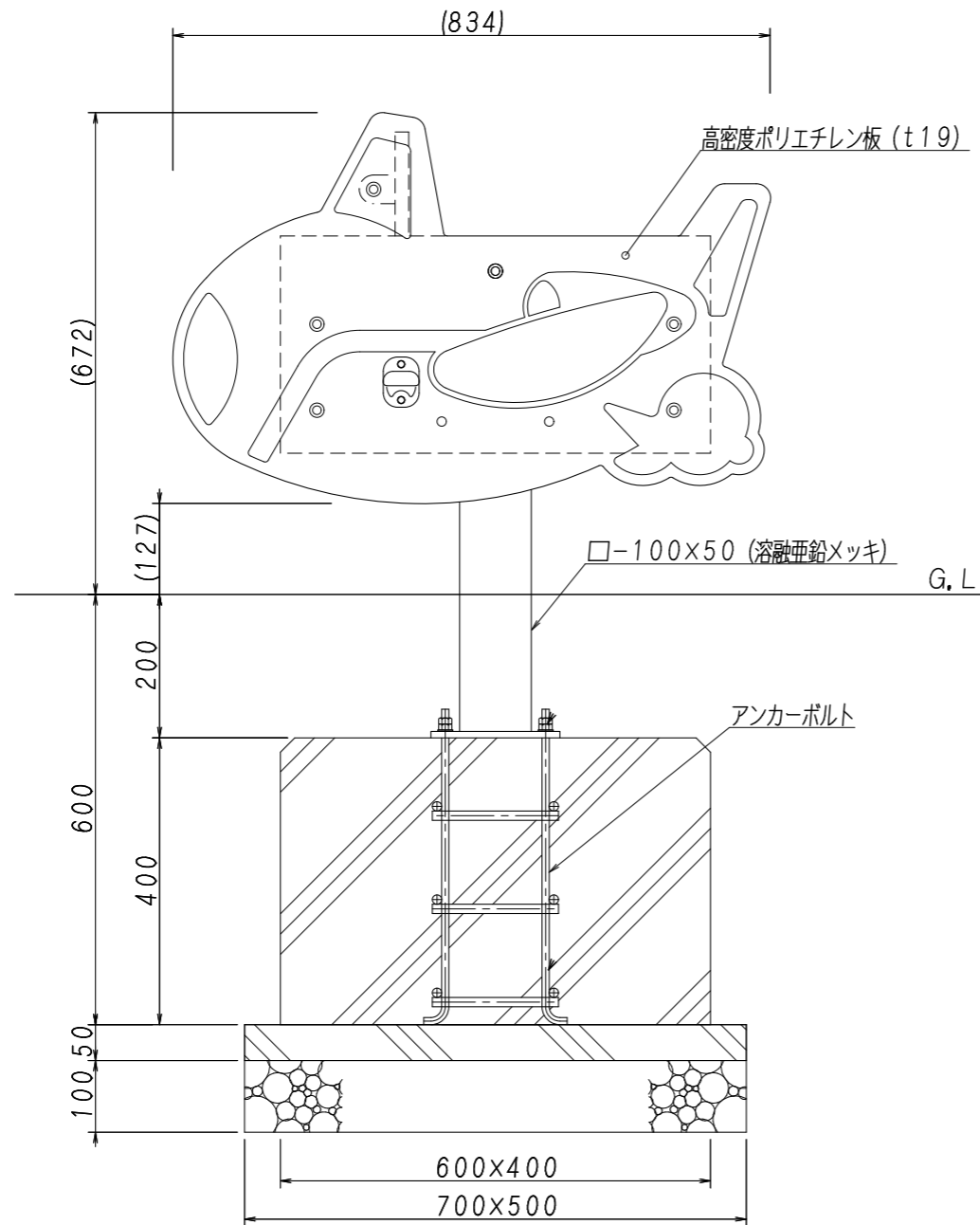
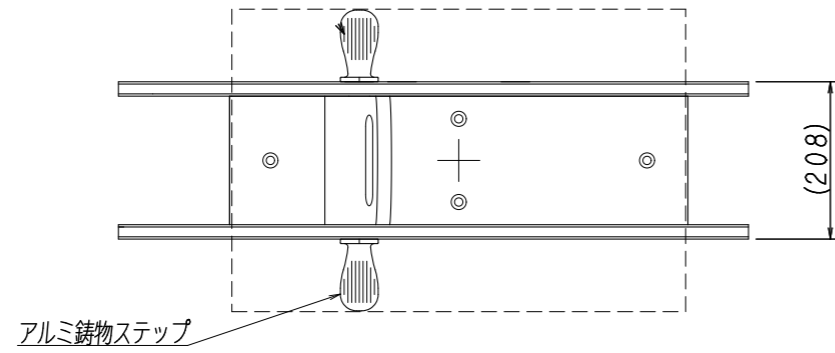


対象

幼児用  
(3~6歳)



表示図は単体の安全領域です。隣接する遊具がある場合は各種遊具の安全領域と重複条件を考慮する必要があります。

支柱部分は溶融亜鉛メッキとし、その他の鋼材は電気亜鉛メッキ [JIS H 8610] 2種処理を施す  
 指示無きボルト・ナット類は、ステンレス製(SUS304)を使用し、ナットは緩み止め処理を施す  
 生産物賠償責任保険加入製品 (対人・対物最高5億円)  
一般社団法人 日本公園施設業協会「遊具の安全に関する規準」の準拠品  
 G.Lからの寸法は、地面の凸凹・水勾配等により誤差が生じる場合があります

現場名	設計年月日	設計	日本体操協会器械器具・トランポリン検定工場 日本バスケボール協会検定工場 日本バドミントン協会検定工場 日本陸上競技連盟検定工場 日本バレーボール協会公認推薦用具認定 日本スウェーデン施設協会特別会員 製品安全協会安全基準合格品製造工場	 <b>吉田体機工業株式会社</b> 大阪本社・養父工場・姫路営業所	尺度	図面番号	製品名称
	平成29年10月10日				1/10	U-70(0)	ロッキンヒコウキ