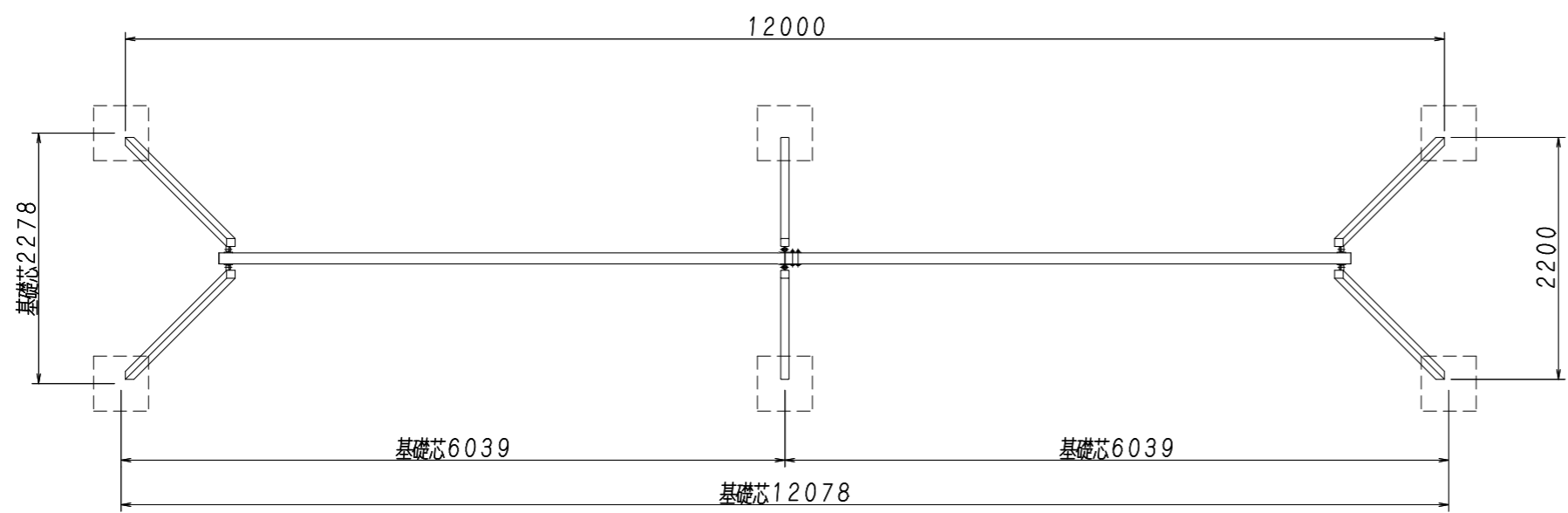
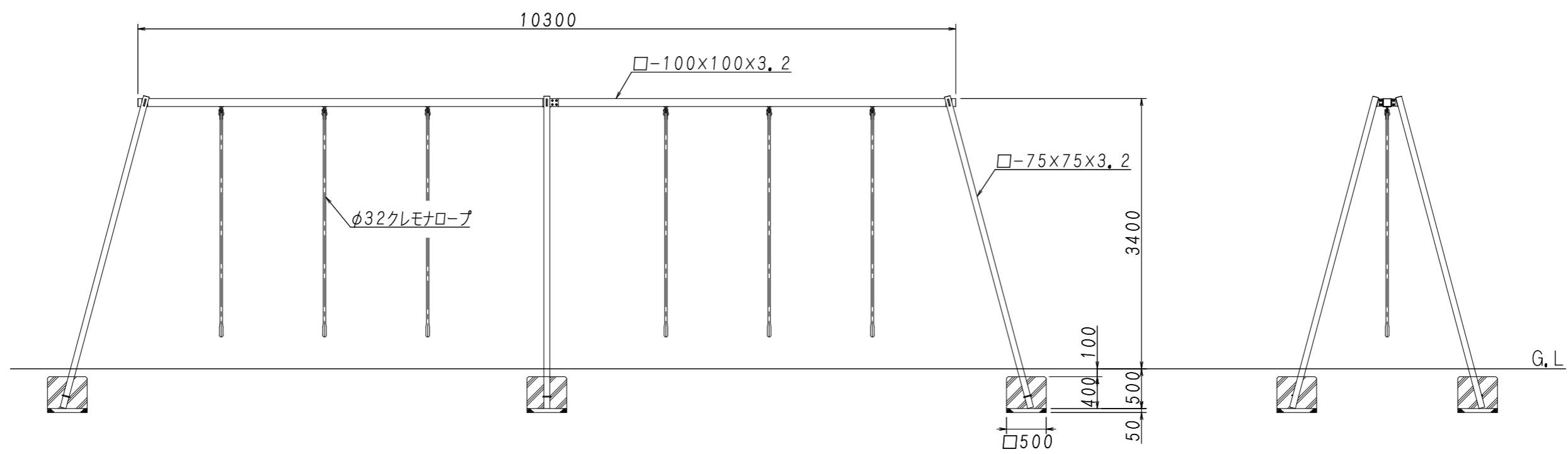


対象

児童用
(6~12歳)



塗装:高温焼付塗装仕上
生産物賠償責任保険加入製品(対人・対物最高5億円)
公益財団法人 日本スポーツ施設協会器具部会メーカー品
当器具は、体力促進遊具です



現場名	設計年月日	設計	吉田体機工業株式会社	尺度	図面番号	製品名称
	平成26年2月6日	大釜	大阪本社・養父工場・姫路営業所	1/60	U-59(C)	クライミングロープ 6本吊

日本体操協会器械器具・トランポリン検定工場
日本バスケボール協会検定工場
日本バドミントン協会検定工場
日本陸上競技連盟検定工場
日本バレーボール協会公認推薦用具認定
日本スポーツ施設協会特別会員
製品安全協会安全基準合格品製造工場