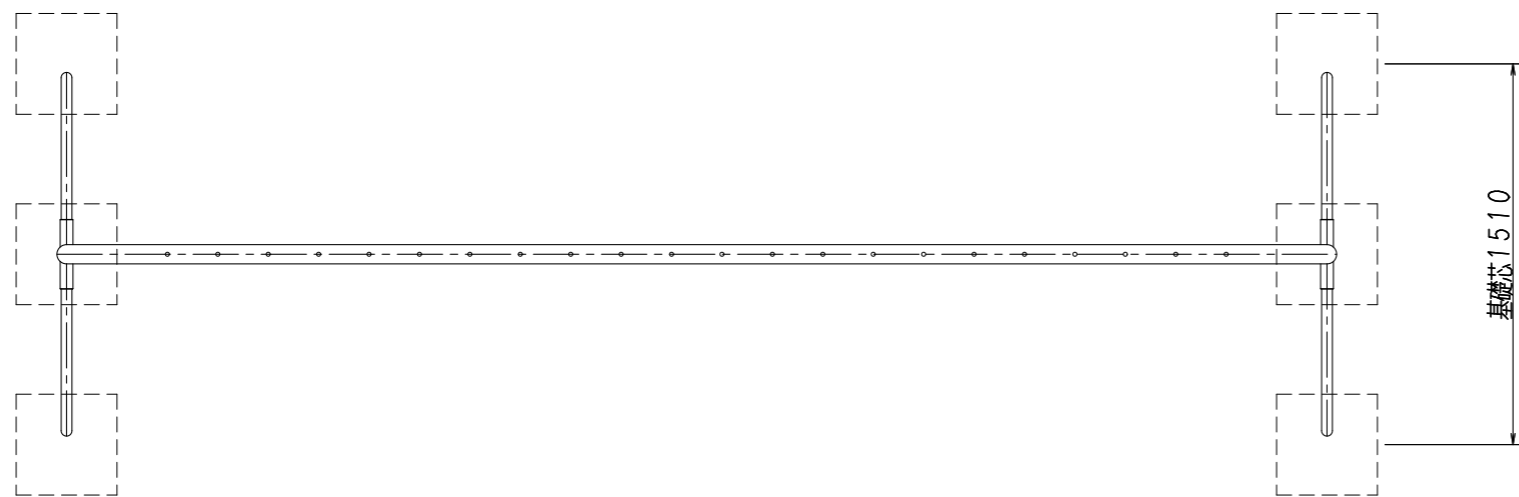
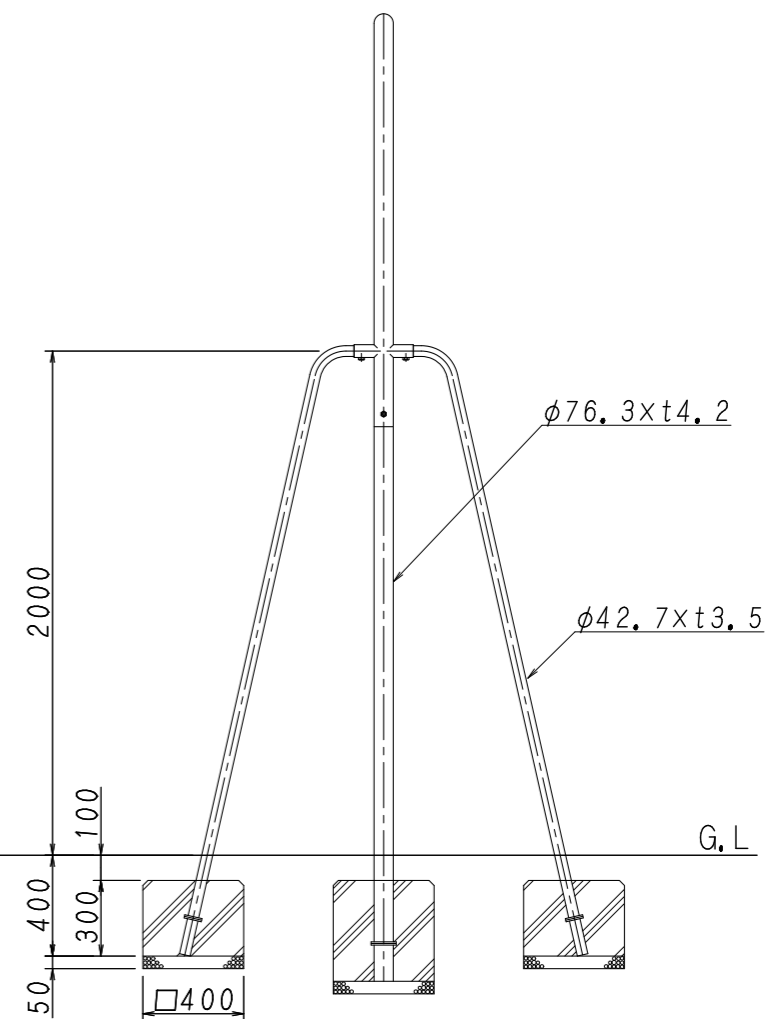
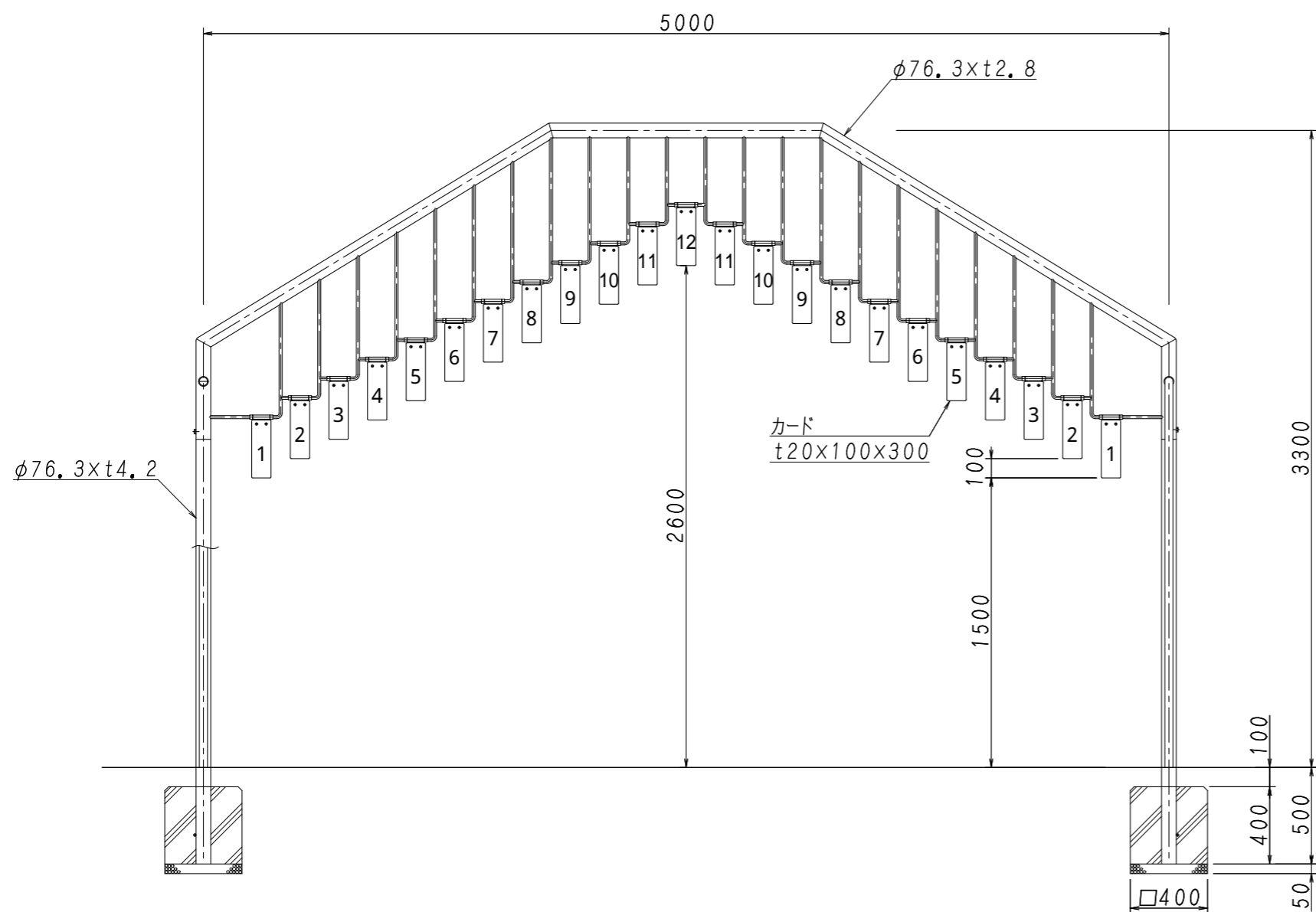


対象

体力促進遊具
(6~12歳)



塗装: 高温焼付塗装仕上
生産物賠償責任保険加入製品(対人・対物最高5億円)
公益財団法人 日本スポーツ施設協会器具部会メーカー品
G.Lでの平面寸法や高さは、地面の凸凹・水勾配等により誤差が生じる場合があります



現場名	設計年月日	設計	吉田体機工業株式会社	尺度	図面番号	製品名称
	平成26年2月5日	大釜	大阪本社・養父工場・姫路営業所	1/30	U-59(A)	ジャンプカード