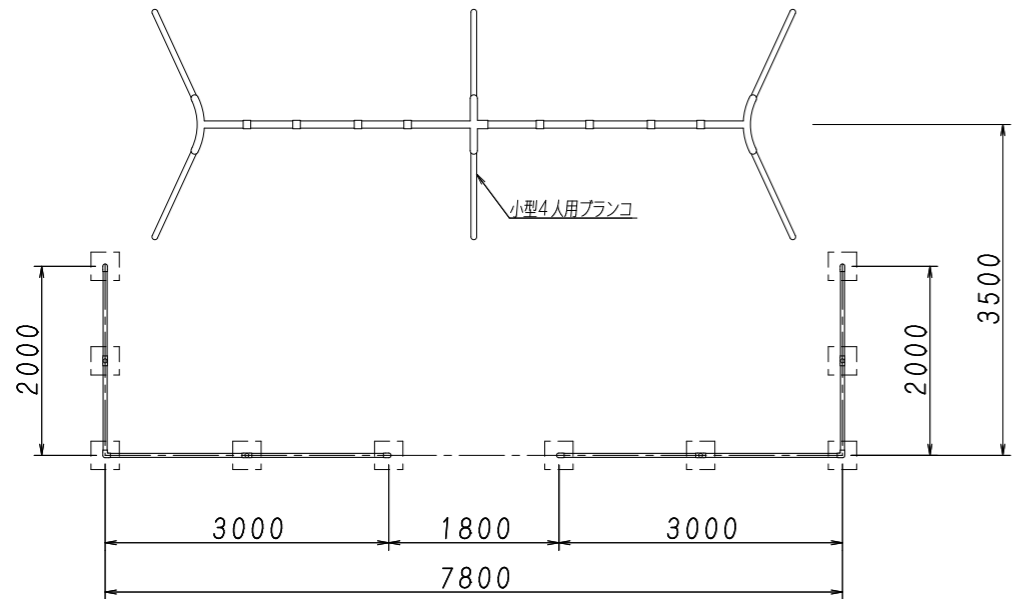
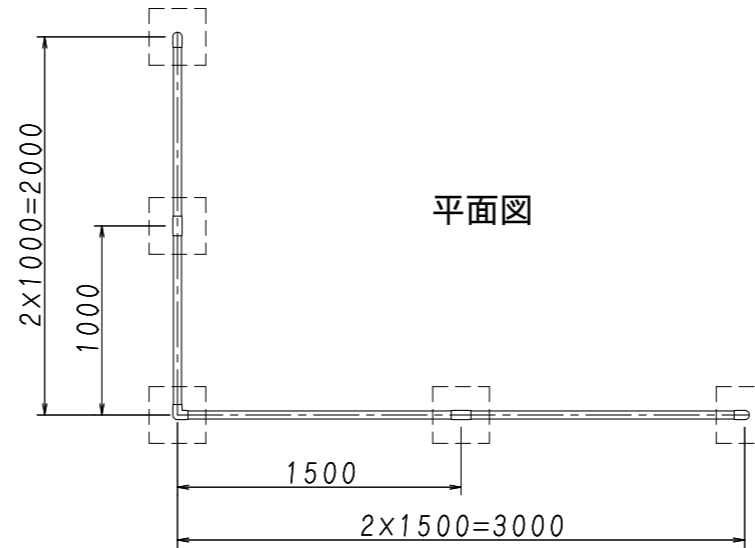


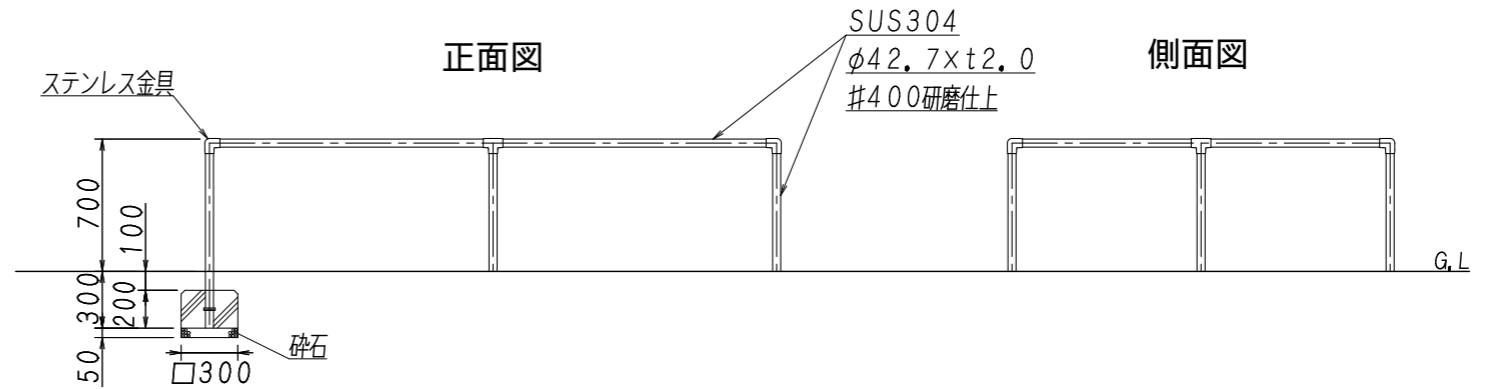
平面図 S = 1/80



平面図



正面図



側面図

塗装:高温焼付塗装仕上
 生産物賠償責任保険加入製品(対人・対物最高5億円)
 公益財団法人 日本スポーツ施設協会器具部メーカー品
 一般社団法人 日本公園施設業協会「遊具の安全に関する規準」の準拠品
 設置寸法(間隔)は、現場の状況に応じて変更する場合があります。
 G.L.での寸法は、地面の凸凹・水勾配等により誤差が生じる場合があります

現場名

設計年月日

設計

日本体操協会器械器具・トランポリン検定工場
 日本バドミントン協会検定工場
 日本バレーボール協会検定工場
 日本陸上競技連盟検定工場
 日本バレーボール協会公認推薦用具認定
 日本スポーツ施設協会特別会員
 製品安全協会安全基準合格品製造工場



吉田体機工業株式会社

大阪本社・養父工場・姫路営業所

尺度

1/40

図面番号

U-4(SA)3

製品名称

プランコ境界柵 オールステンレス(大型4人用)(L型×2)