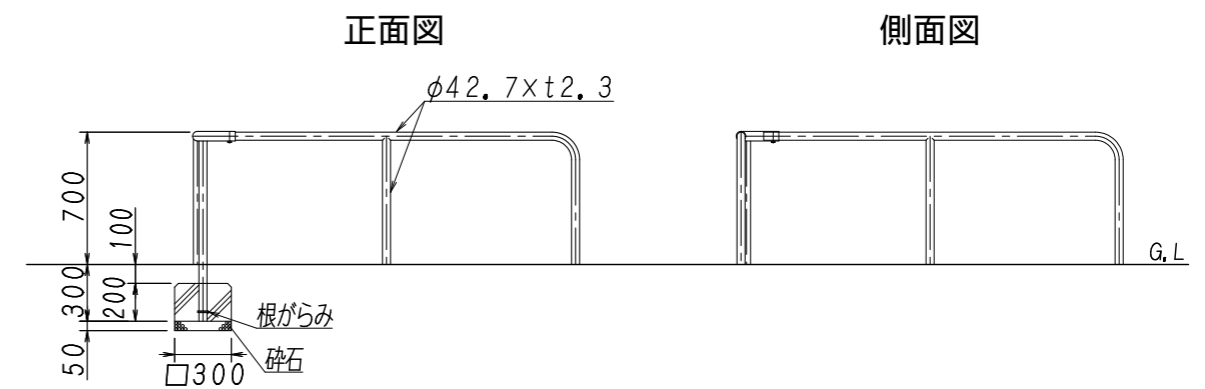
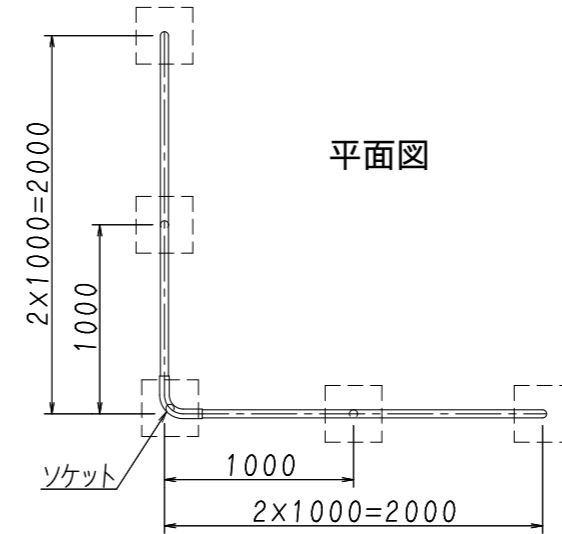
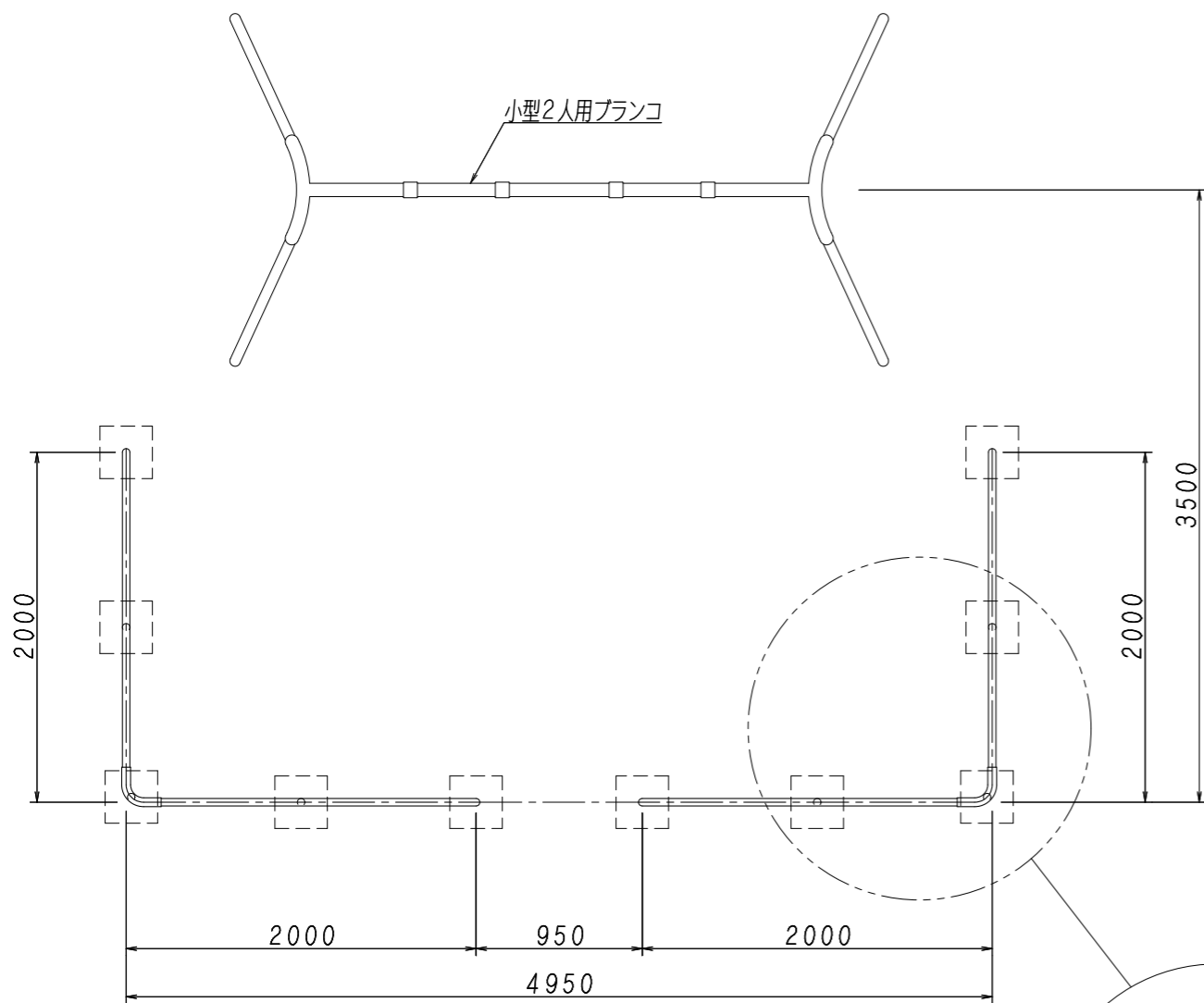


設置 平面図



塗装: 高温焼付塗装仕上  
 生産物賠償責任保険加入製品(対人・対物最高5億円)  
 公益財団法人 日本スポーツ施設協会器具部会メーカー品  
 一般社団法人 日本公園施設業協会「遊具の安全に関する標準」の準拠品  
 設置寸法(間隔)は、現場の状況に応じて変更する場合があります。  
 G.L.での寸法は、地面の凸凹・水勾配等により誤差が生じる場合があります

現場名	設計年月日	設計	日本体操協会器械器具・トランポリン検定工場 日本バドミントン協会検定工場 日本バレーボール協会検定工場 日本陸上競技連盟検定工場 日本バレーボール協会公認推薦用具認定 日本スポーツ施設協会特別会員 製品安全協会安全基準合格品製造工場	 吉田体機工業株式会社 大阪本社・養父工場・姫路営業所	尺度	図面番号	製品名称
	平成29年10月25日	大釜			1/40	U-4(A)1	プランコ境界柵スチール(L型×2)