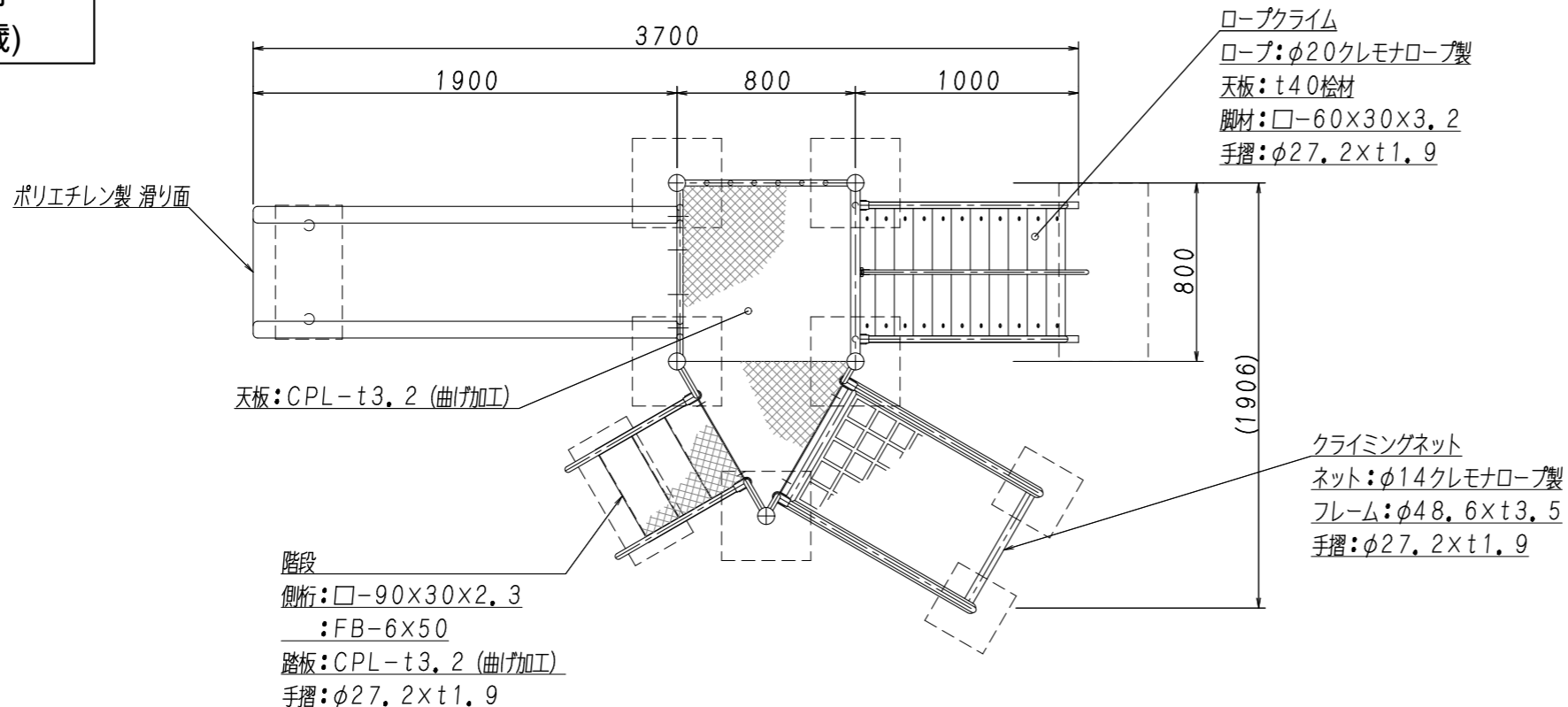
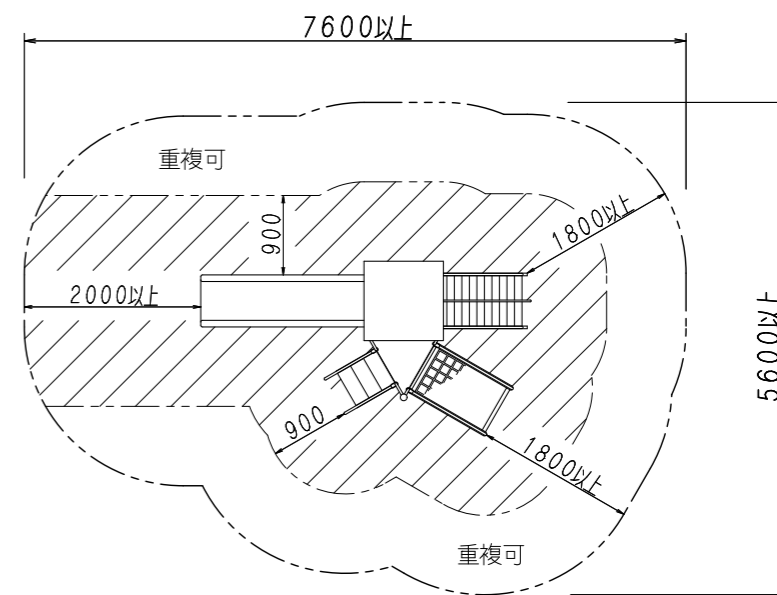
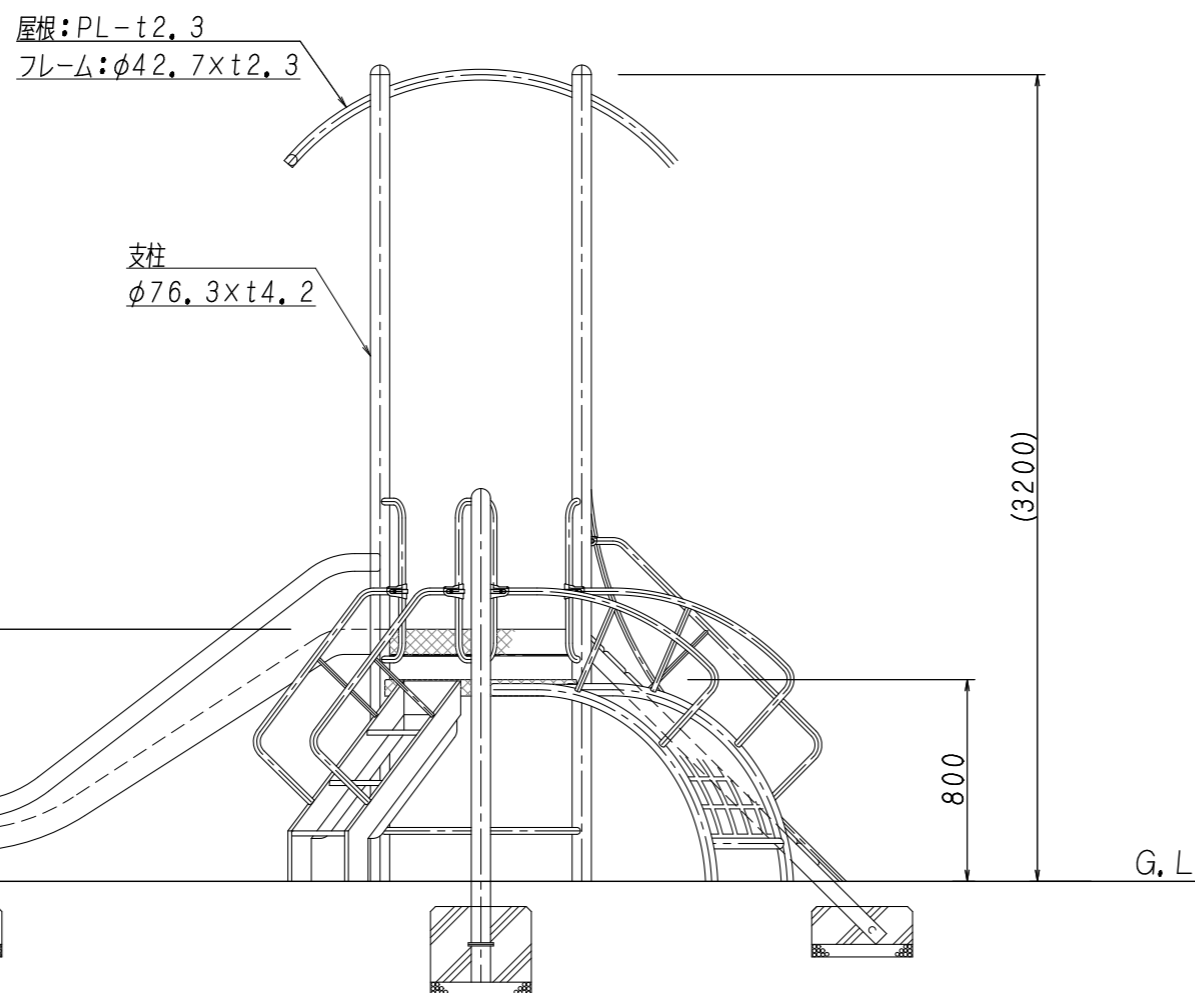


対象

幼児用
(3~6歳)



塗装:高温焼付塗装仕上
 生産物賠償責任保険加入製品(対人・対物最高5億円)
 公益財団法人 日本スポーツ施設協会施設用器具部会加盟メーカー品
一般社団法人 日本公園施設協会「遊具の安全に関する規準」の準拠品
 G.Lでの平面寸法や高さは、地面の凸凹・水勾配等により誤差が生じる場合があります



表示図は単体の安全領域です。隣接する遊具がある場合は
 各種遊具の安全領域と重複条件を考慮する必要があります。

現場名	設計年月日	設計	日本体機協会遊具・ランギン検定工場 日本バスケットボール協会検定工場 日本バドミントン協会検定工場 日本陸上競技連盟検定工場 日本バレーボール協会公認推薦用具認定 日本スポーツ施設協会特別会員 製品安全協会安全基準合格品製造工場	 吉田体機工業株式会社 大阪本社・養父工場・姫路営業所	尺度	図面番号	製品名称
	平成26年5月30日	大釜			1/30	U-34(Y)	コンビネーション Y型 (保育所・幼稚園用)