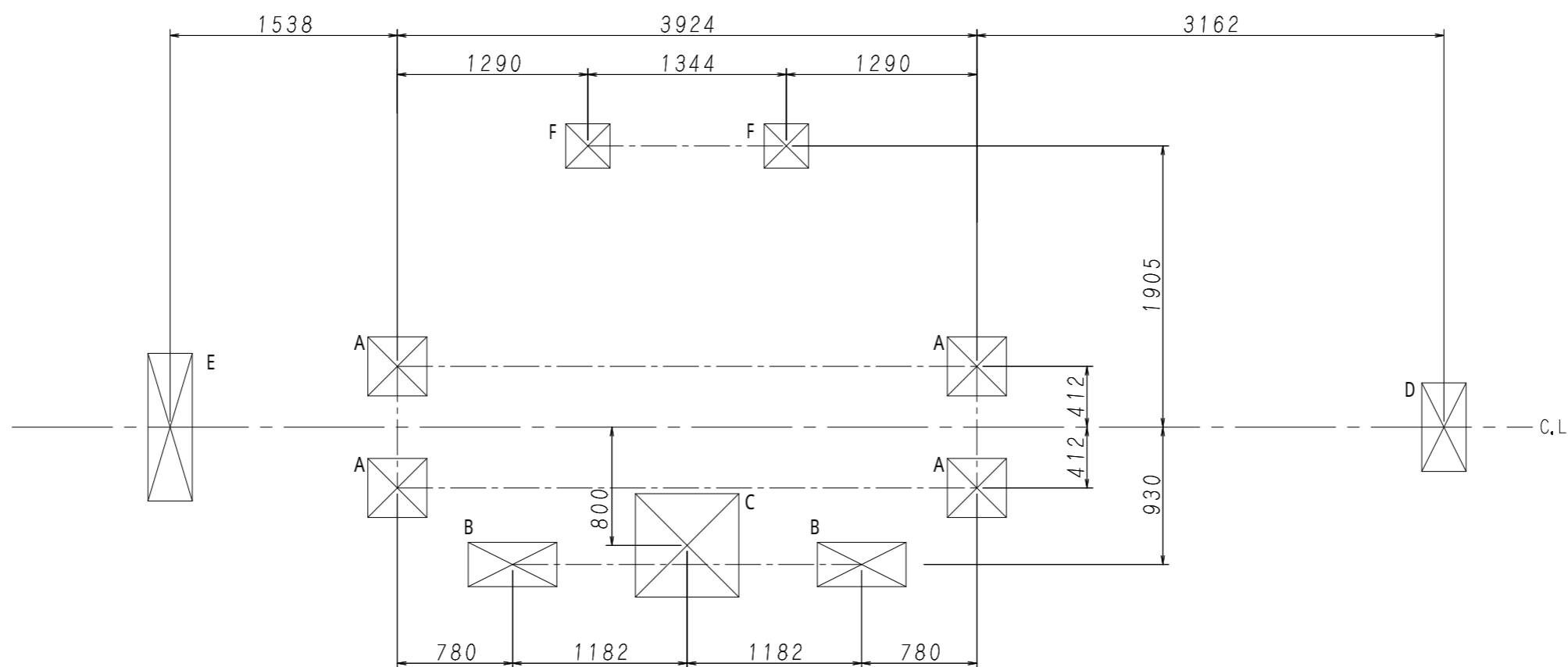


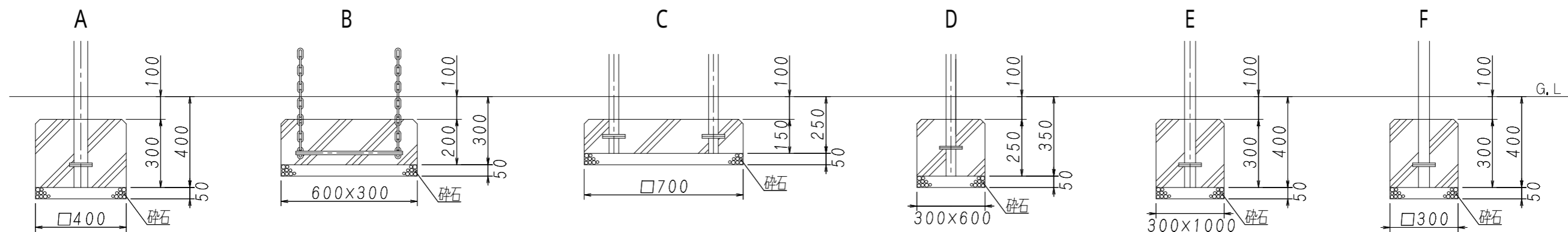
対象

児童用
(6~12歳)

基礎平面図 S = 1/40



基礎断面図 S = 1/20



現場名

設計年月日

設計

日本体操協会器械器具・ランギン検定工場
 日本バスケボール協会検定工場
 日本バドミントン協会検定工場
 日本陸上競技連盟検定工場
 日本バレーボール協会公認推薦用具認定
 日本スポーツ施設協会特別会員
 製品安全協会安全基準合格品製造工場



吉田体機工業株式会社

大阪本社・養父工場・姫路営業所

尺度

1/40

図面番号

U - 34(ON)

製品名称

【基礎図】コンビネーション ON型

令和4年6月20日

大釜