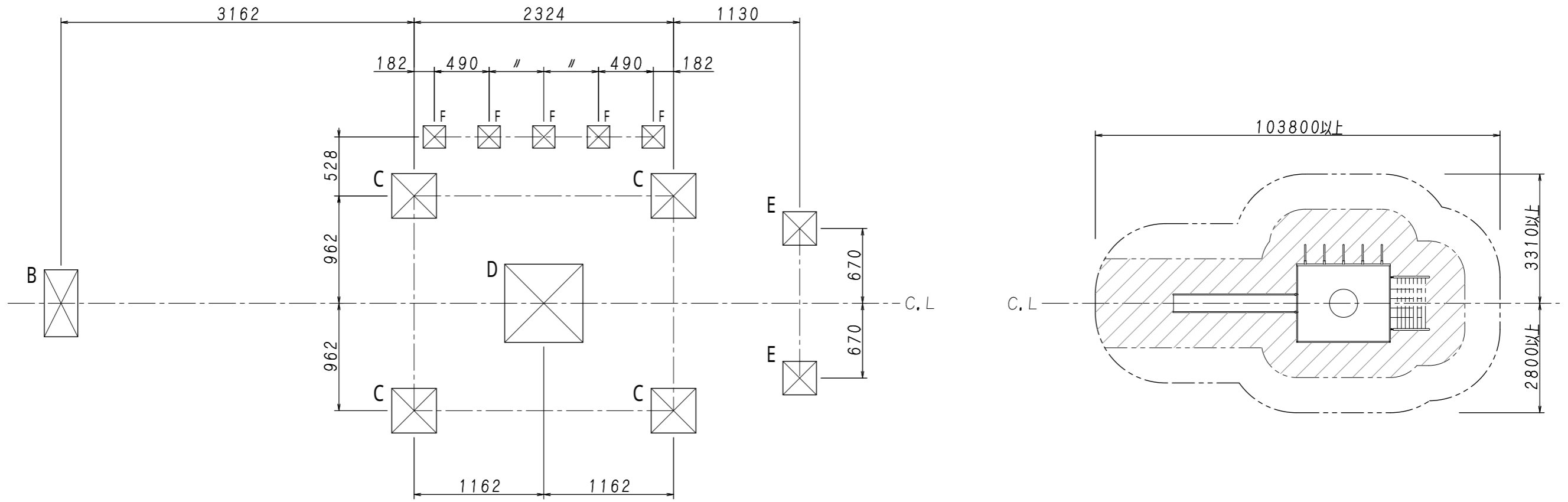
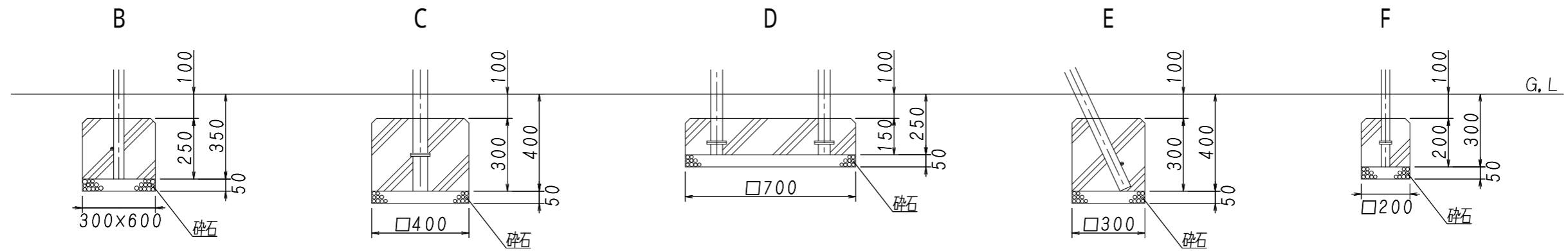


基礎平面図 S = 1/40



基礎断面図 S = 1/20



現場名	設計年月日	設計	日本体機工業株式会社 大阪本社・養父工場・姫路営業所	尺度	図面番号	製品名称
	令和7年11月6日	大釜		1/40	U - 34(E)	コンビネーション E型 基礎図