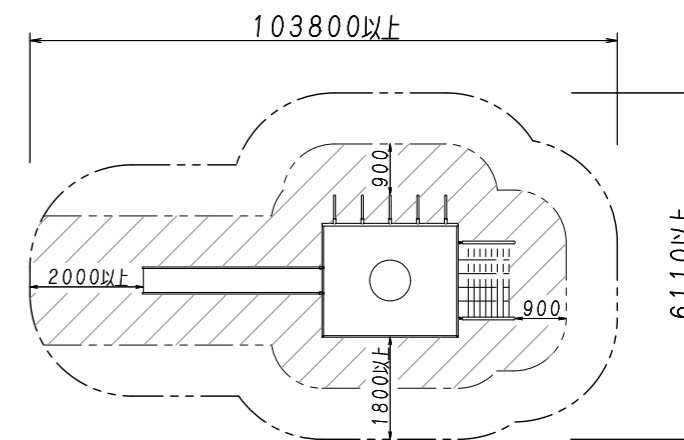
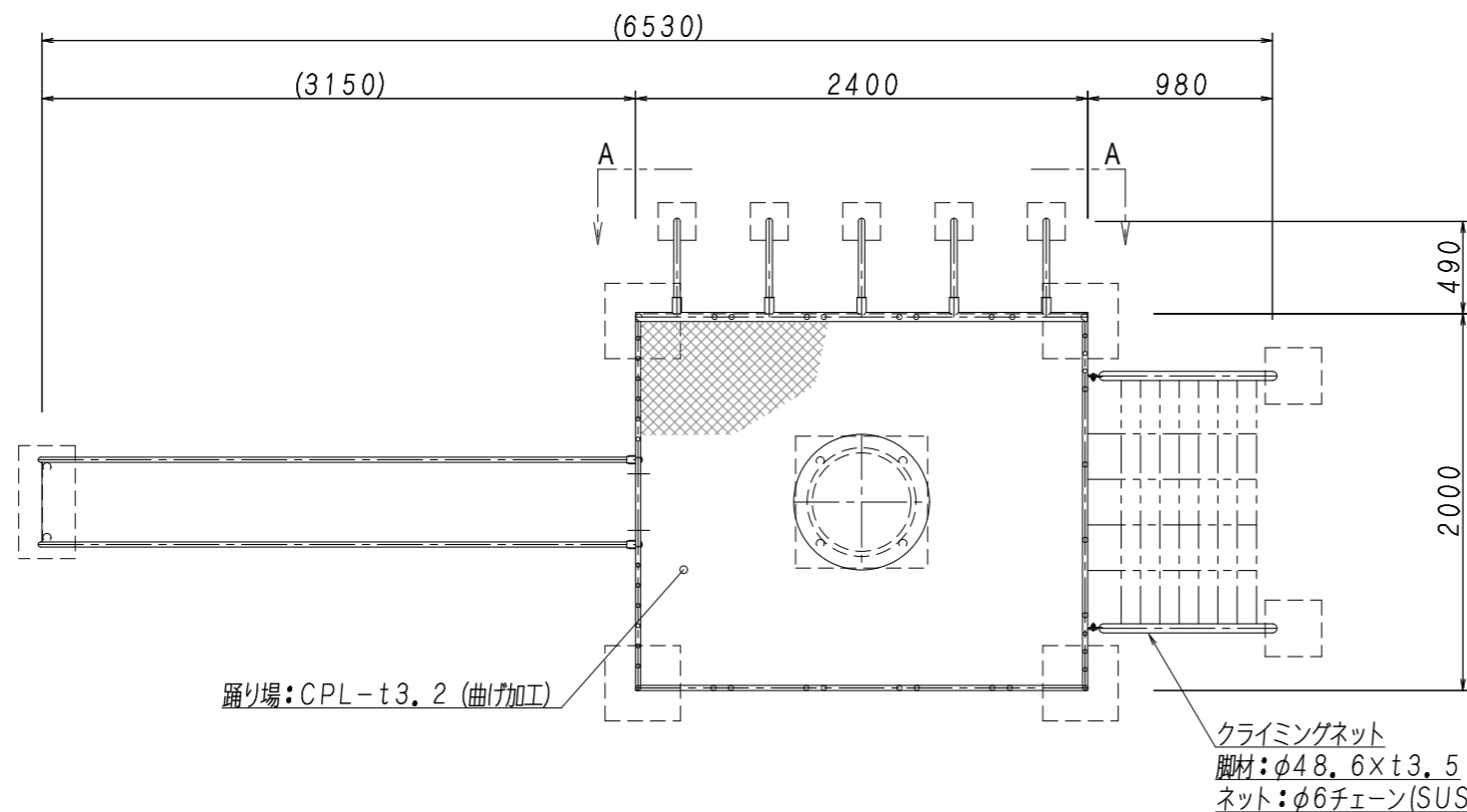


対象

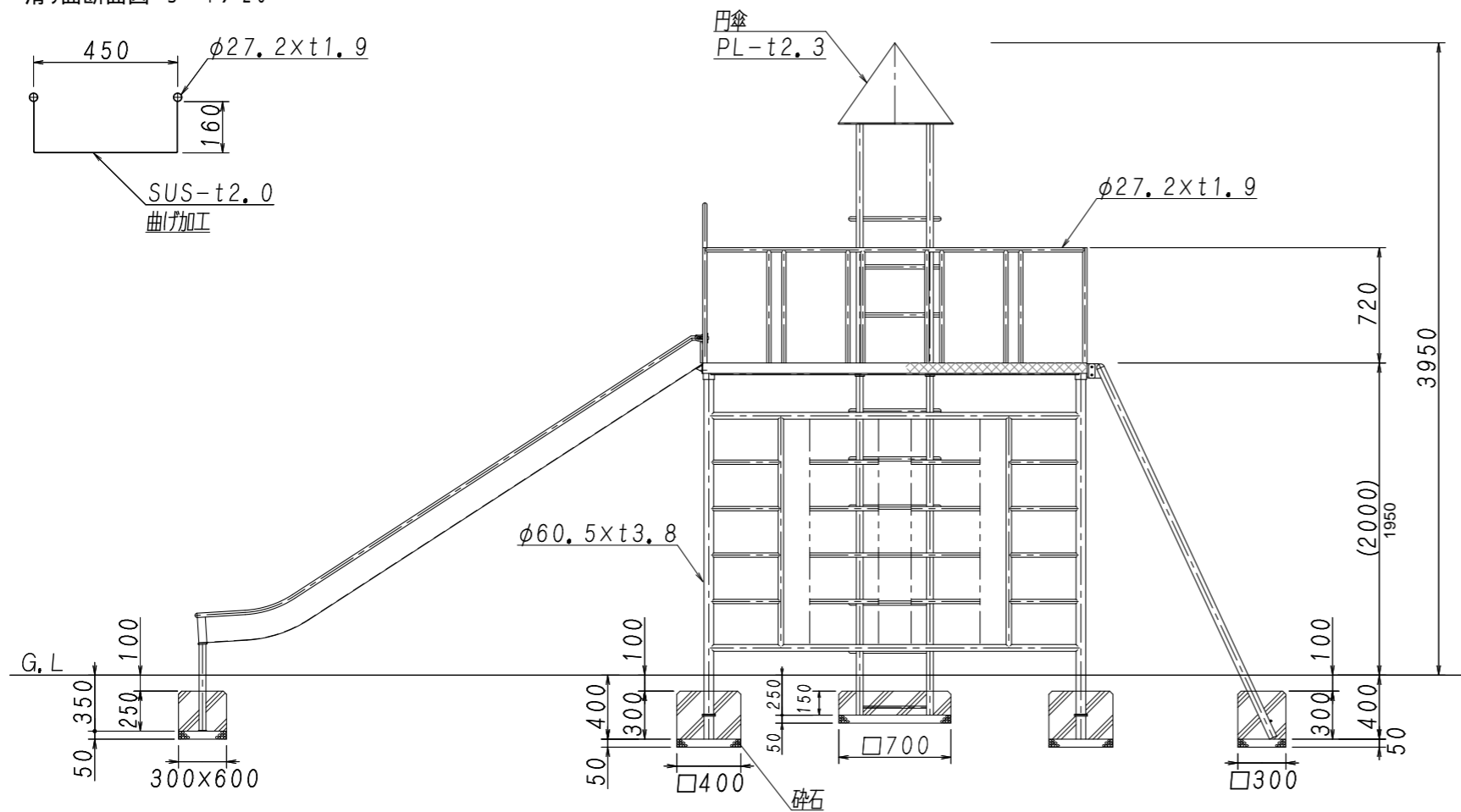
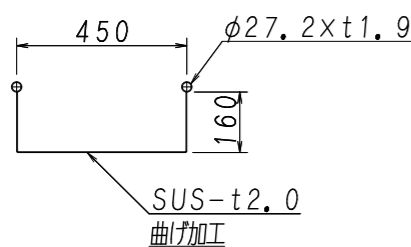
児童用
(6~12歳)



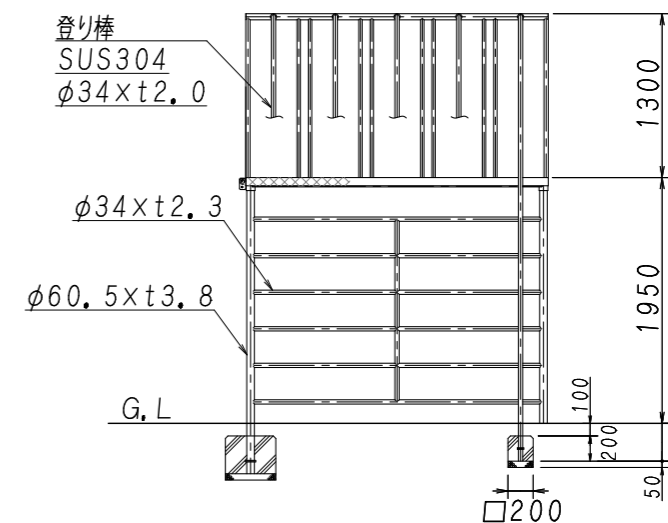
表示図は単体の安全領域です。隣接する遊具がある場合は各種遊具の安全領域と重複条件を考慮する必要があります。

塗装: 高温焼付塗装仕上
生産物賠償責任保険加入製品 (対人・対物最高5億円)
公益財団法人 日本スポーツ施設協会器具部会メーカー品
一般社団法人 日本公園施設業協会「遊具の安全に関する規準」の準拠品
G.L.での寸法は、地面の凸凹・水勾配等により誤差が生じる場合があります

滑り面断面図 S = 1 / 20



A ~ A 視図 S = 1 / 60



現場名

設計年月日

設計

日本体機協会遊具・ランギン検定工場
日本バスケットボール協会検定工場
日本バドミントン協会検定工場
日本陸上競技連盟検定工場
日本バレーボール協会公認推薦用具認定
日本スポーツ施設協会特別会員
製品安全協会安全基準合格品製造工場

吉田体機工業株式会社
大阪本社・養父工場・姫路営業所

尺度

図面番号

製品名称

令和7年11月6日

大釜

1 / 40

U - 34 (E)

コンビネーション E型