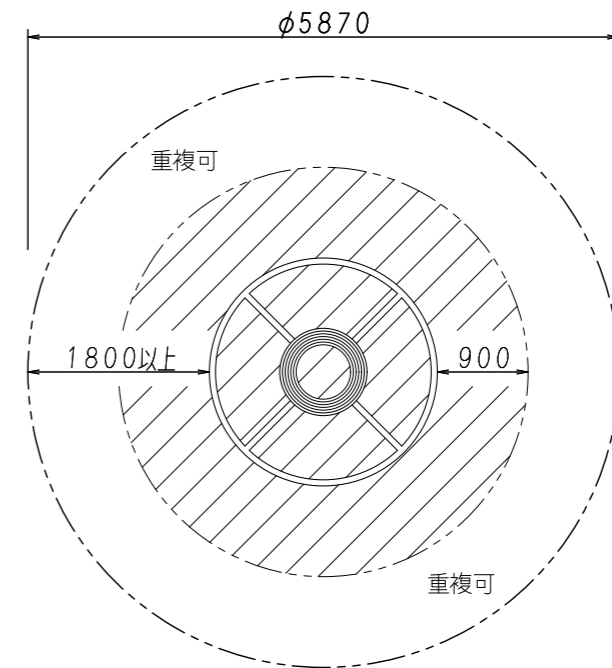
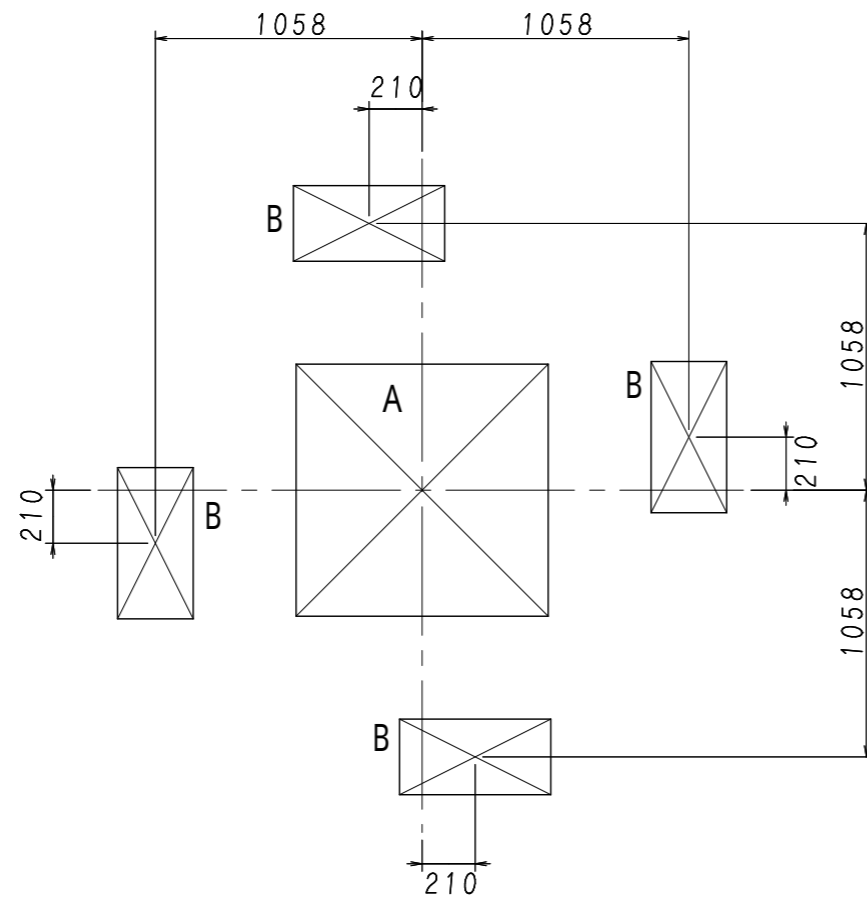
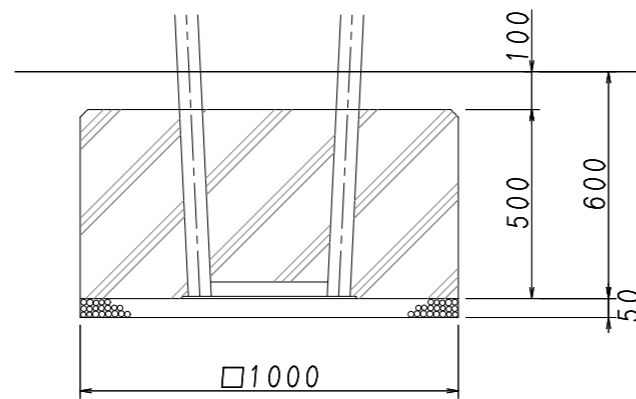


基礎平面図 S = 1/30

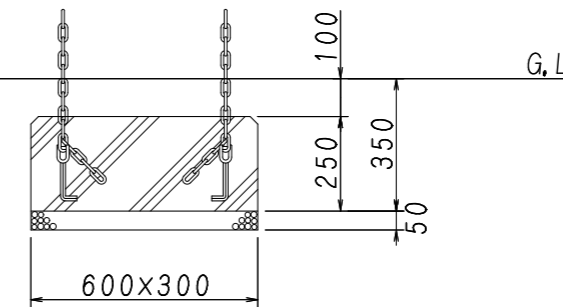


表示図は単体の安全領域です。隣接する遊具がある場合は各種遊具の安全領域と重複条件を考慮する必要があります。

A 基礎断面図 S = 1/20



B 基礎断面図 S = 1/20



現場名

設計年月日

設計

日本体操協会器械器具・トランポリン検定工場  
日本バスケボール協会検定工場  
日本バドミントン協会検定工場  
日本陸上競技連盟検定工場  
日本バレーボール協会公認推薦用具認定  
日本スポーツ施設協会特別会員  
製品安全協会安全基準合格品製造工場



吉田体機工業株式会社

大阪本社・養父工場・姫路営業所

尺度

図示

図面番号

U - 32(F)

製品名称

コンビネット F型 基礎図