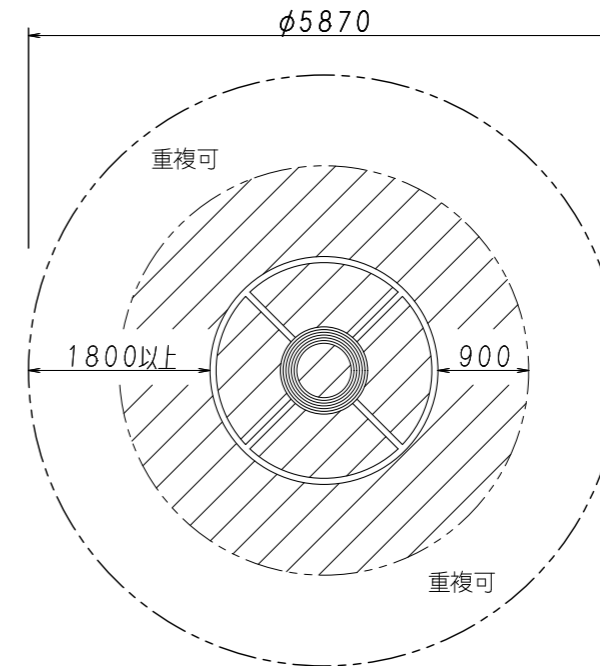
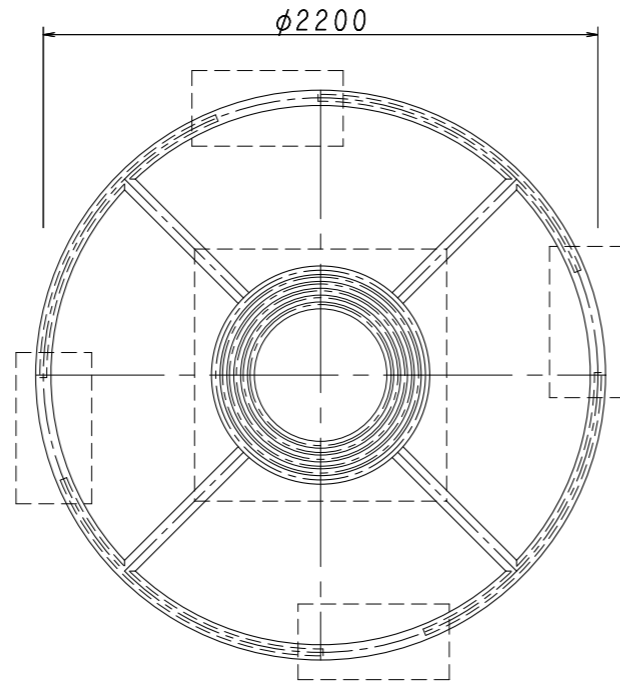
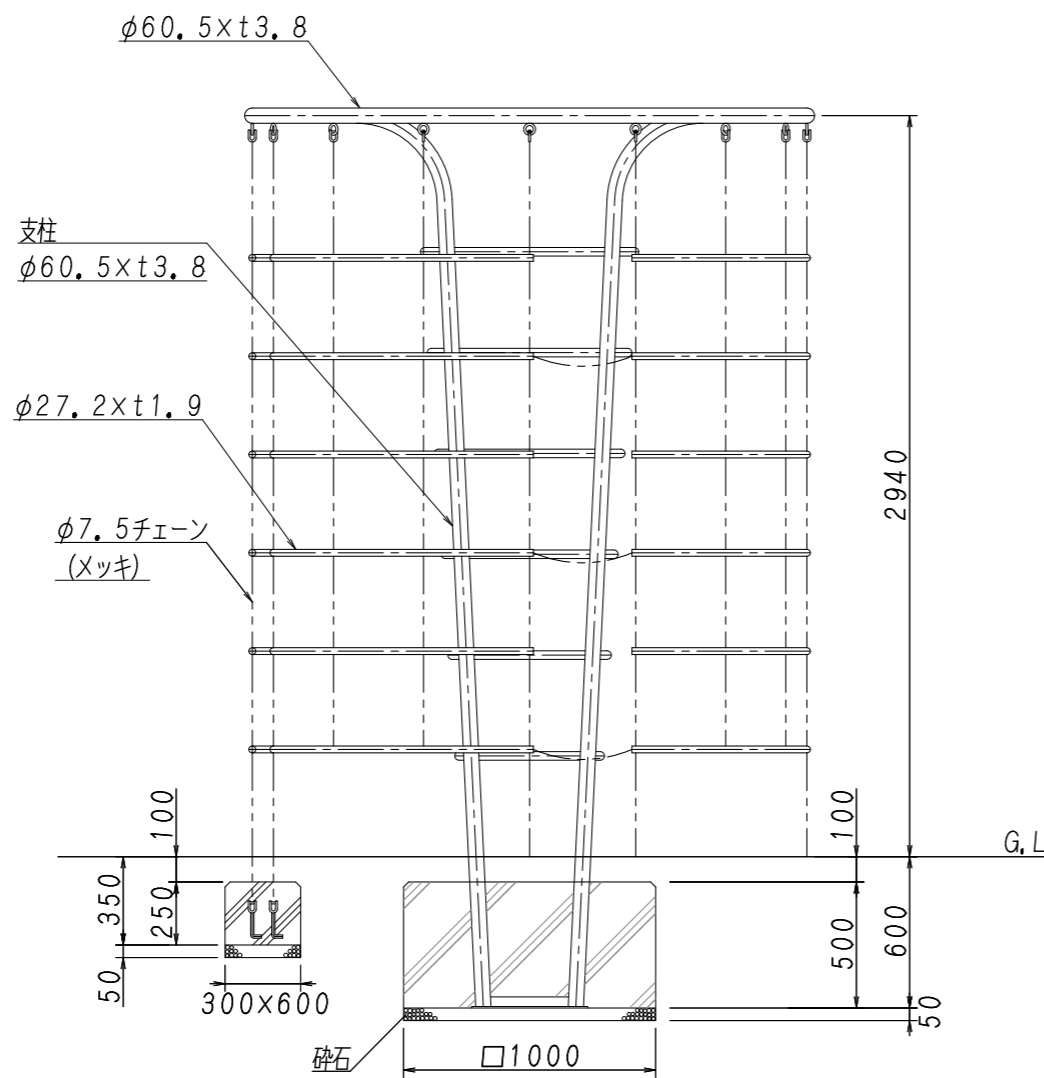


対象

児童用
(6~12歳)



表示図は単体の安全領域です。隣接する遊具がある場合は
各種遊具の安全領域と重複条件を考慮する必要があります。



塗装:高温焼付塗装仕上
生産物賠償責任保険加入製品(対人・対物最高5億円)
公益財団法人 日本スポーツ施設協会施設用器具部会加盟メーカー品
一般社団法人 日本公園施設協会「遊具の安全に関する規準」の準拠品
G.Lでの平面寸法や高さは、地面の凸凹・水勾配等により誤差が生じる場合があります
ネットはチェーンで調整する為、誤差が生じます

現場名	設計年月日	設計	日本体操協会器械器具・トランポリン検定工場 日本バスケボール協会検定工場 日本バドミントン協会検定工場 日本陸上競技連盟検定工場 日本バレーボール協会公認推薦用具認定 日本スポーツ施設協会特別会員 製品安全協会安全基準合格品製造工場	吉田体機工業株式会社 大阪本社・養父工場・姫路営業所	尺度	図面番号	製品名称
	令和7年11月17日	大釜			1/30	U-32(F)	コンビネットF型