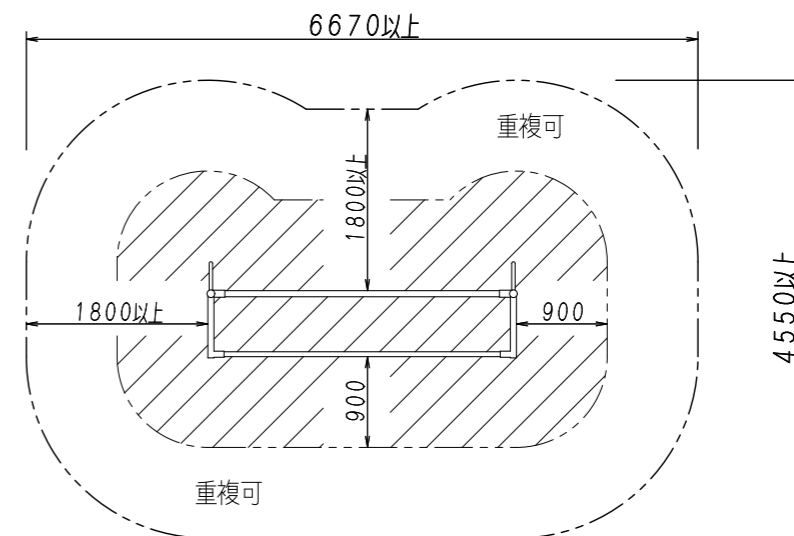
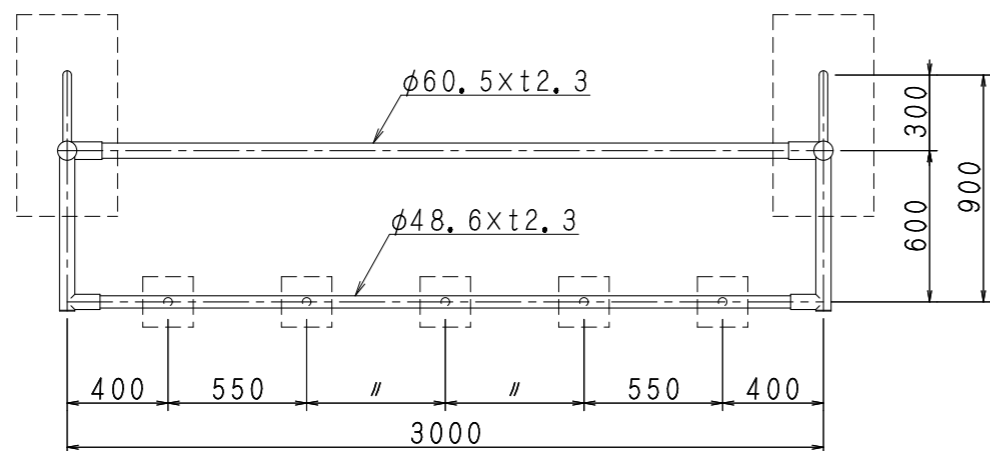
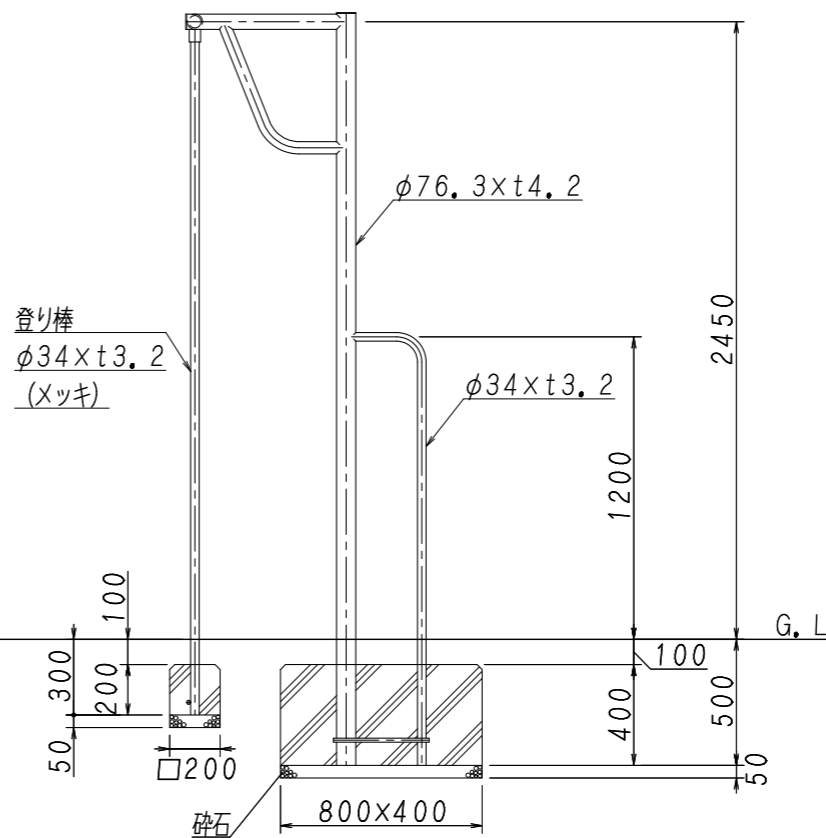
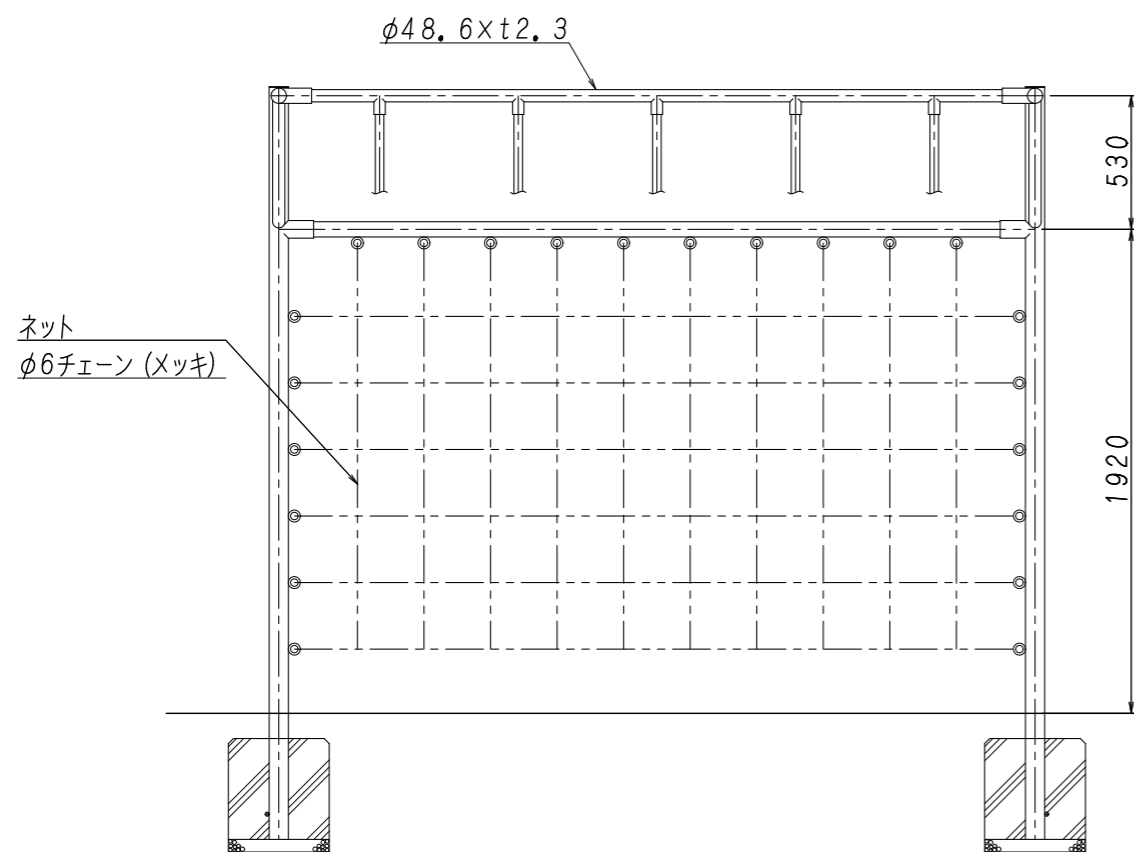


対象

幼児用  
(3~6歳)



表示図は単体の安全領域です。隣接する遊具がある場合は  
各種遊具の安全領域と重複条件を考慮する必要があります。



塗装:高温焼付塗装仕上  
生産物賠償責任保険加入製品(対人・対物最高5億円)  
公益財団法人 日本スポーツ施設協会施設用器具部会加盟メーカー品  
一般社団法人 日本公園施設協会「遊具の安全に関する規準」の準拠品  
G.Lでの平面寸法や高さは、地面の凸凹・水勾配等により誤差が生じる場合があります  
チェーンで調整する部分は、若干の誤差が生じます

現場名	設計年月日	設計	吉田体機工業株式会社	尺度	図面番号	製品名称
	平成25年7月24日	大釜	大阪本社・養父工場・姫路営業所	1/30	U-32(E)	コンビネットE型