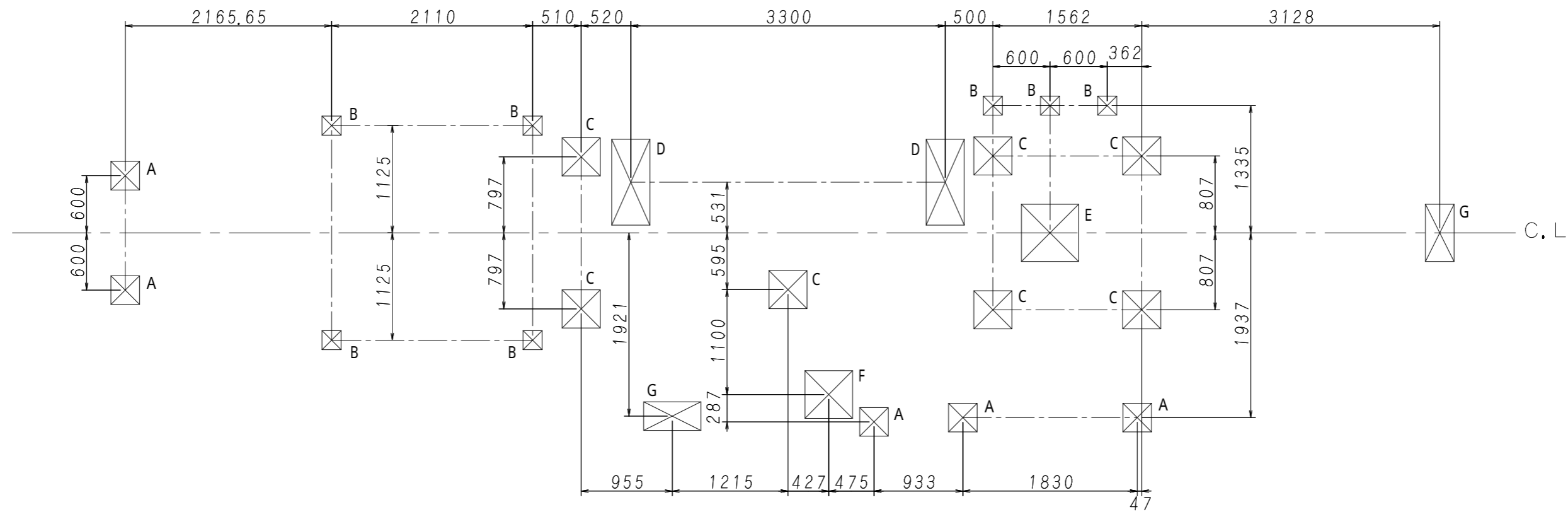
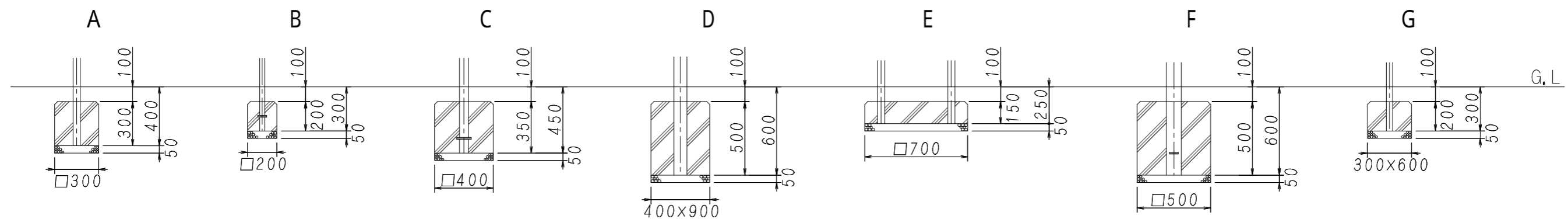


基礎平面図 S = 1/50



基礎断面図 S = 1/30



現場名

設計年月日

設計

日本体操協会器械器具・マシン検定工場
日本バスケボール協会検定工場
日本バドミントン協会検定工場
日本陸上競技連盟検定工場
日本バレーボール協会公認推薦用具認定
日本スノーシュー協会特別会員
製品安全協会安全基準合格品製造工場



吉田体機工業株式会社

大阪本社・養父工場・姫路営業所

尺度

図示

図面番号

U - 300(A)

製品名称

【基礎図】総合遊具 A型

令和5年10月2日

大釜