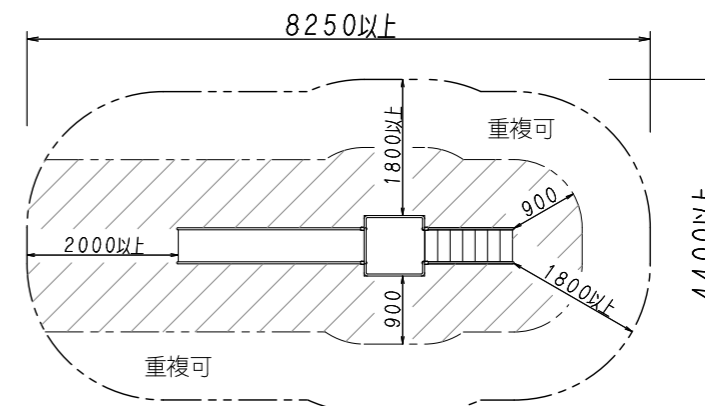
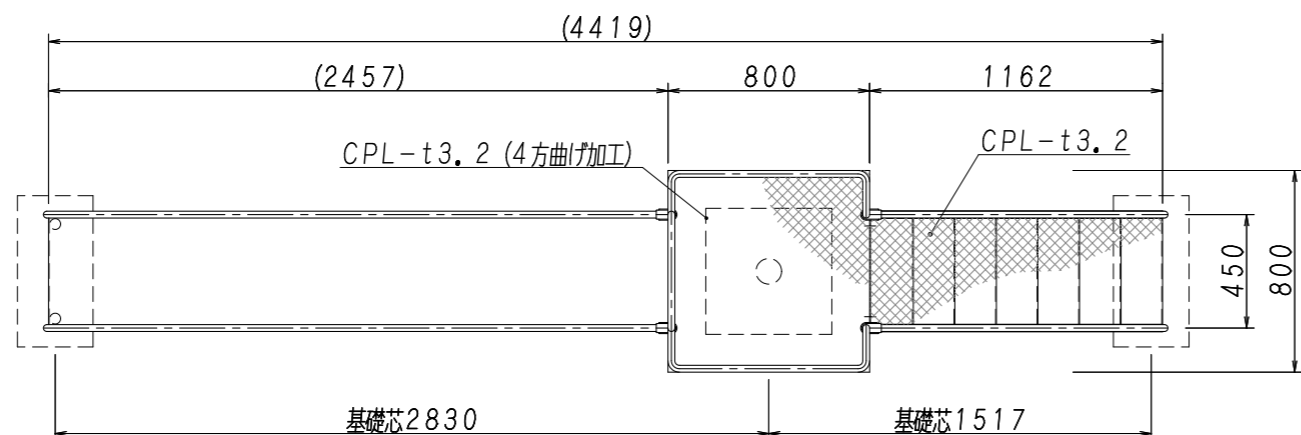
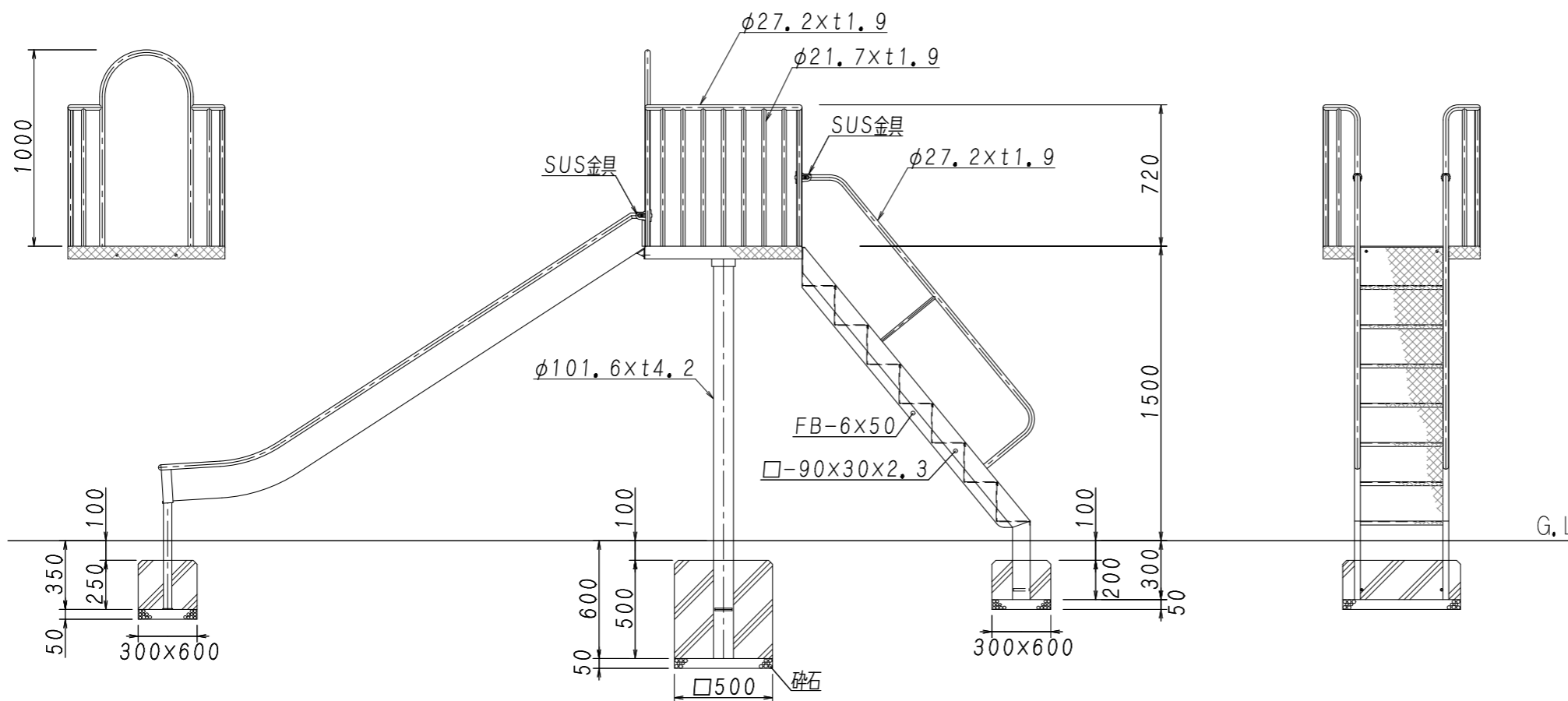


対象

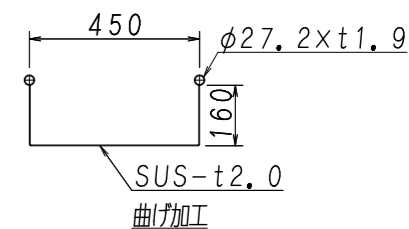
幼児用
(3~6歳)



表示図は単体の安全領域です。隣接する遊具がある場合は
各種遊具の安全領域と重複条件を考慮する必要があります。



滑り面断面図 $S = 1 / 20$



塗装:高温焼付塗装仕上
生産物賠償責任保険加入製品(対人・対物最高5億円)
公益財団法人 日本スポーツ施設協会施設用器具部会加盟メーカー品
一般社団法人 日本公園施設業協会「遊具の安全に関する規準」の準拠品
G.Lでの寸法は、地面の凸凹・水勾配等により誤差が生じる場合があります

現場名

設計年月日

設計

日本体機協会遊具・ランギン検定工場
日本バスケボール協会検定工場
日本バドミントン協会検定工場
日本陸上競技連盟検定工場
日本バレーボール協会公認推薦用具認定
日本スポーツ施設協会特別会員
製品安全協会安全基準合格品製造工場



吉田体機工業株式会社
大阪本社・養父工場・姫路営業所

尺度

図面番号

製品名称

令和4年6月8日

大釜

1/30

U-21(Y)

小型スベリ台 幼児用