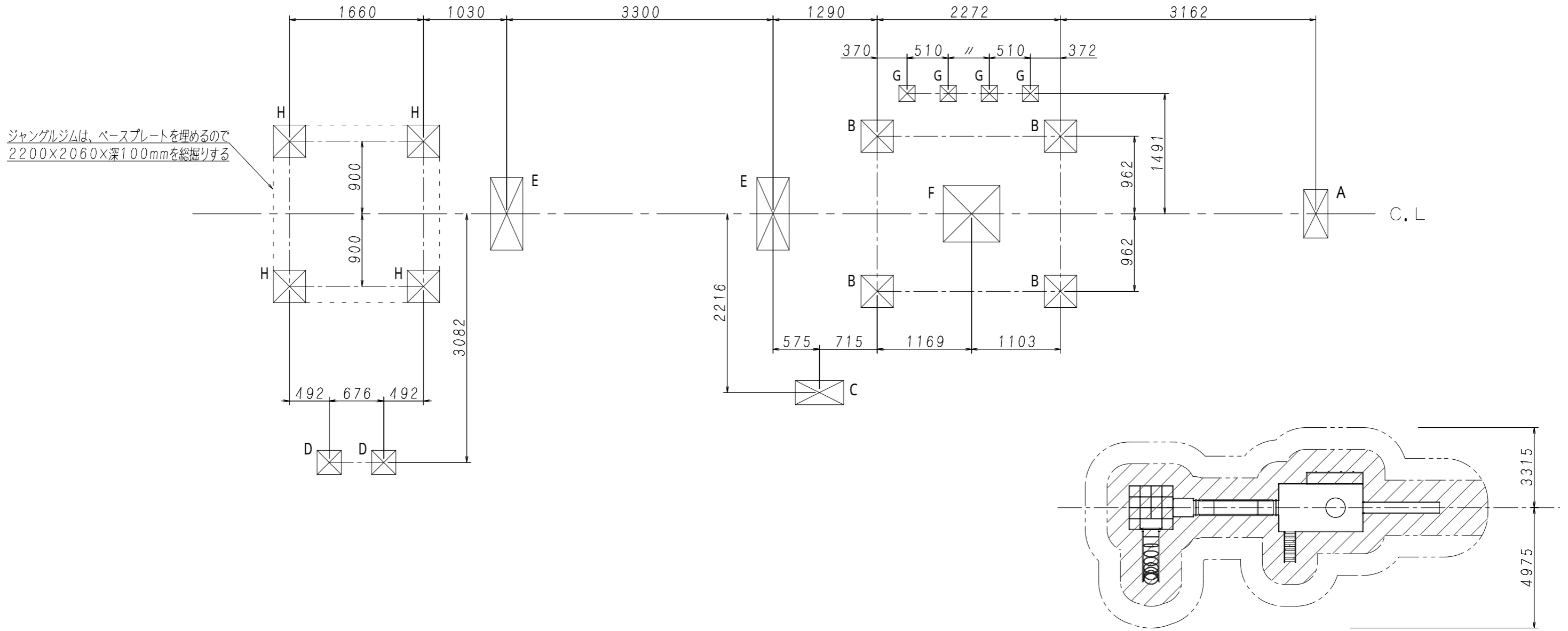
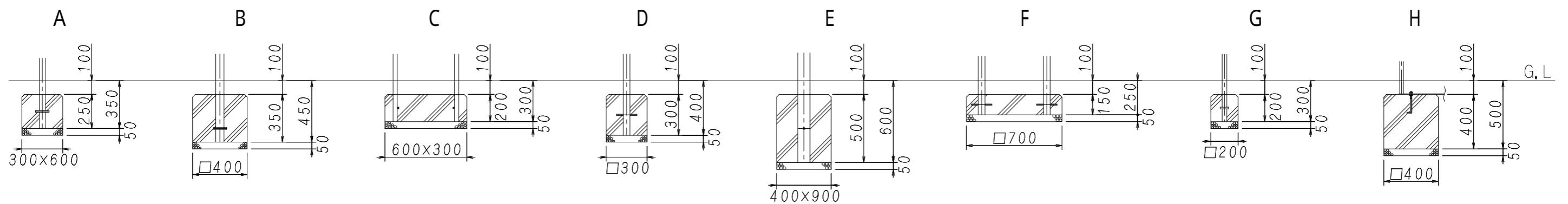


基礎平面図 S = 1/50



基礎断面図 S = 1/30



現場名	設計年月日	設計	日本体機工業株式会社 大阪本社・養父工場・姫路営業所	尺度	図面番号	製品名称
	令和4年9月21日	大釜	日本体機工業株式会社 大阪本社・養父工場・姫路営業所	図示	U - 1(T)	【基礎図】総合遊具 T型