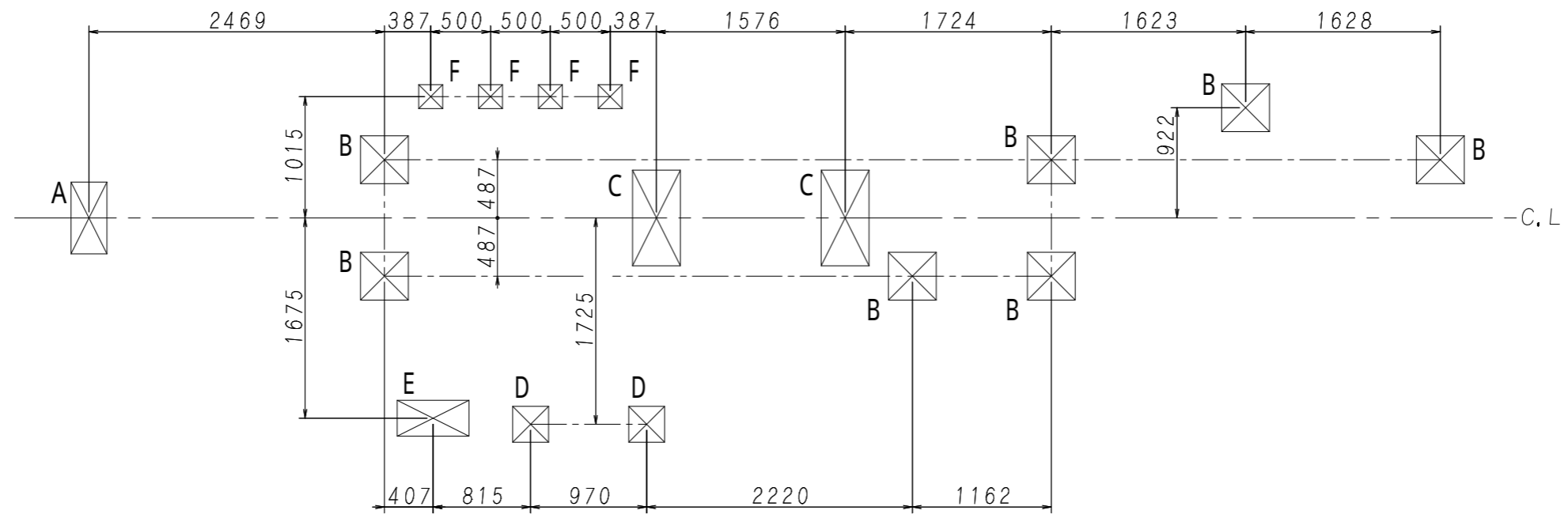
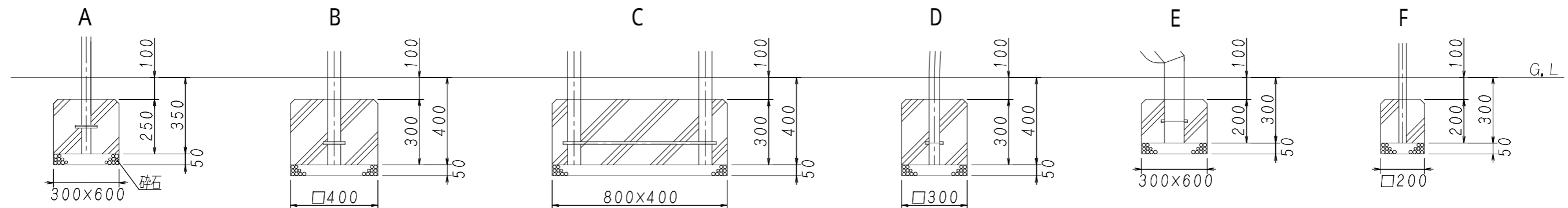


基礎平面図 S = 1/50



基礎断面図 S = 1/20



現場名	設計年月日	設計	日本体機工業株式会社 大阪本社・養父工場・姫路営業所	尺度	図面番号	製品名称
	平成30年5月23日	大釜		1/50	U-1(N)	【基礎図】総合遊具N型