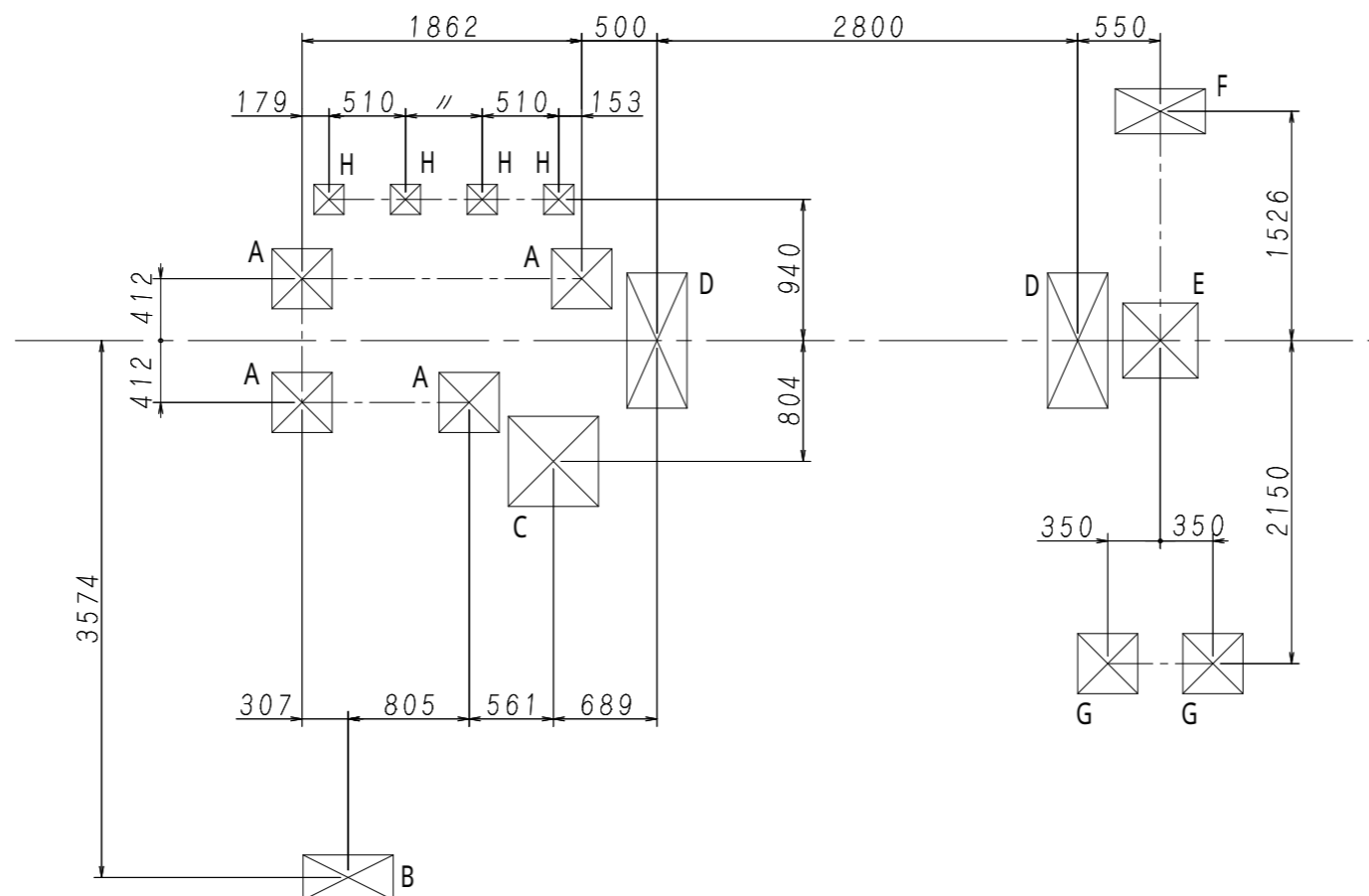


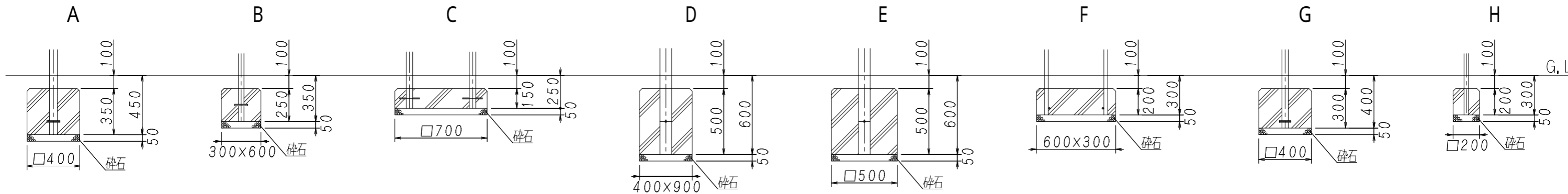
対象

児童用
(6~12歳)

基礎平面図 S = 1/50



基礎断面図 S = 1/30



現場名	設計年月日 令和4年9月1日	設計 大釜	日本体操協会器械器具・トランポリン検定工場 日本バスケケットボール協会検定工場 日本バドミントン協会検定工場 日本陸上競技連盟検定工場 日本バレーボール協会公認推薦用具認定 日本スポーツ施設協会特別会員 製品安全協会安全基準合格品製造工場	 吉田体機工業株式会社 大阪本社・養父工場・姫路営業所	尺度 図示	図面番号 U - 1(G)	製品名称 総合遊具 G型
-----	-------------------	----------	---	--	----------	------------------	-----------------