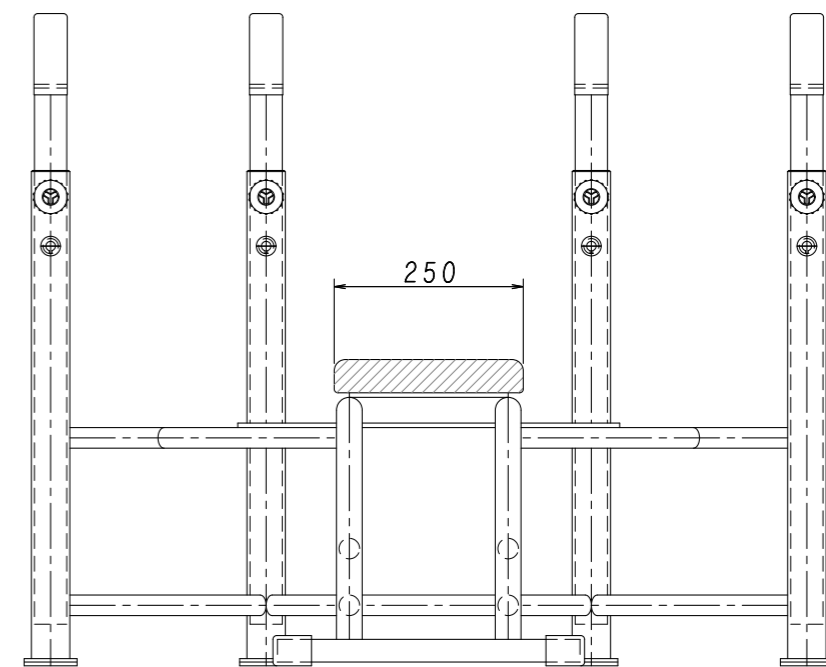
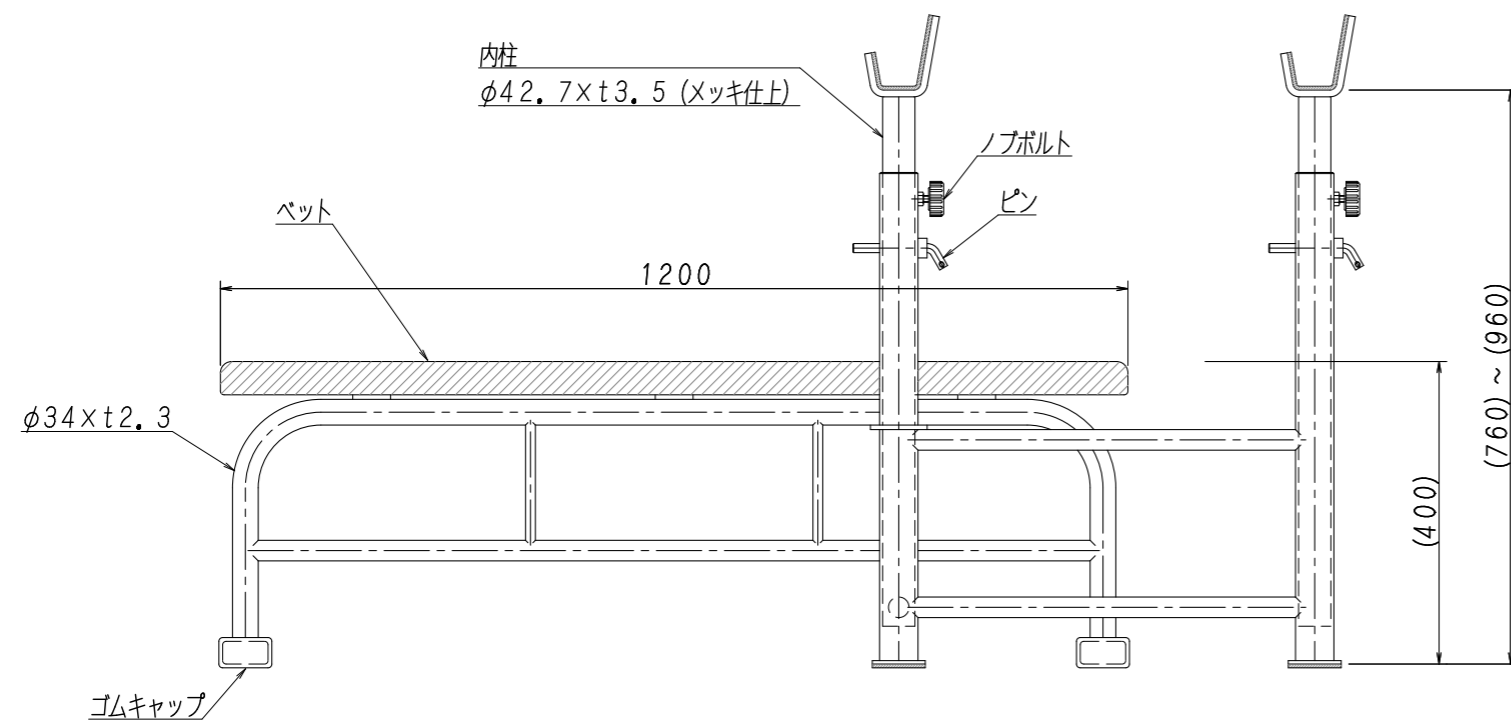


塗装: 高温焼付塗装仕上  
 生産物賠償責任保険加入製品 (対人・対物最高5億円)  
 公益財団法人 日本スポーツ施設協会施設用器具部会加盟メーカー品  
 記載寸法には、キャップ等のゴム類を含めません



現場名	設計年月日	設計	吉田体機工業株式会社	尺度	図面番号	製品名称
	平成28年 3月19日	大釜	大阪本社・養父工場・姫路営業所	1/10	TR - 5(W)	プレストレーニングベンチ