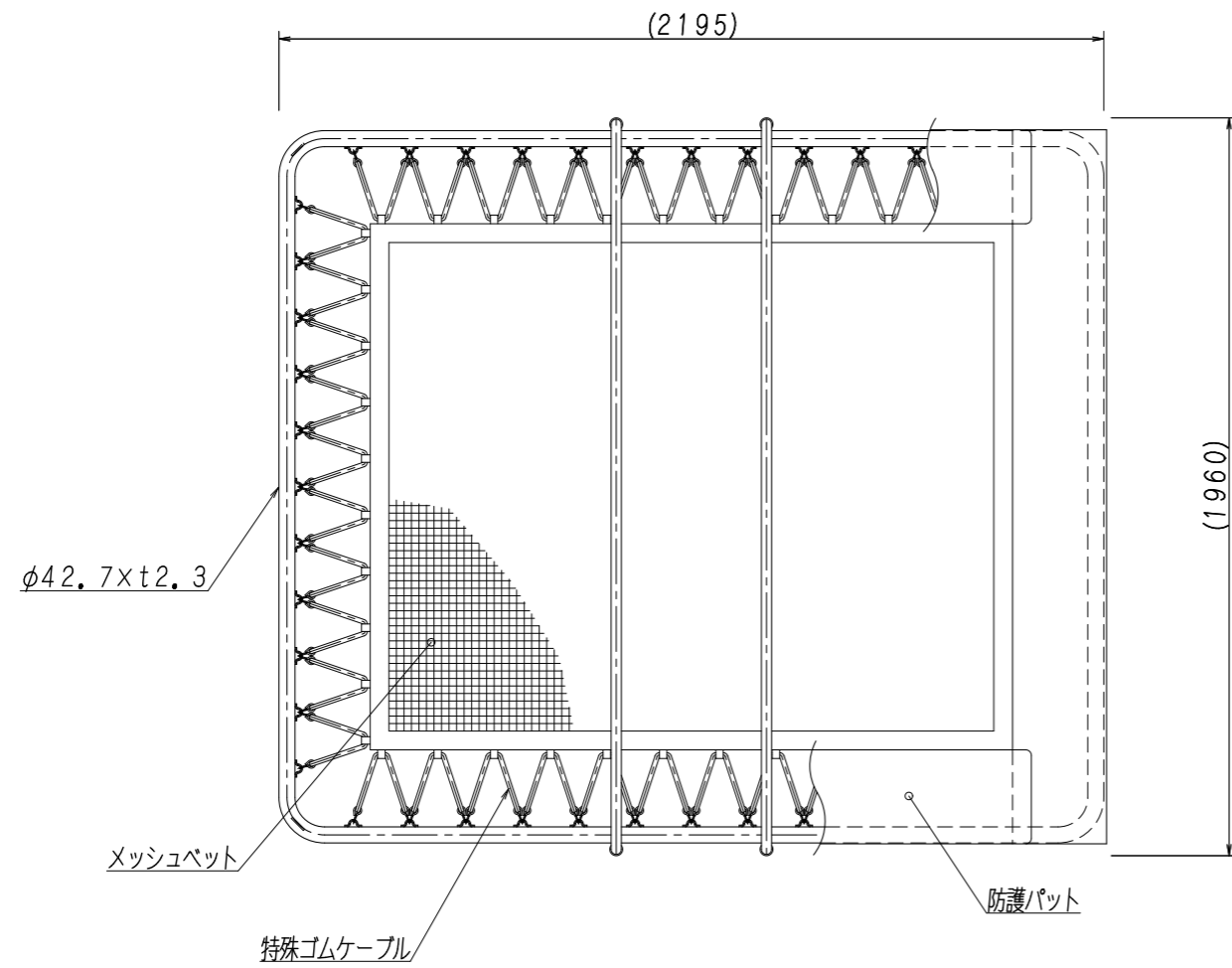
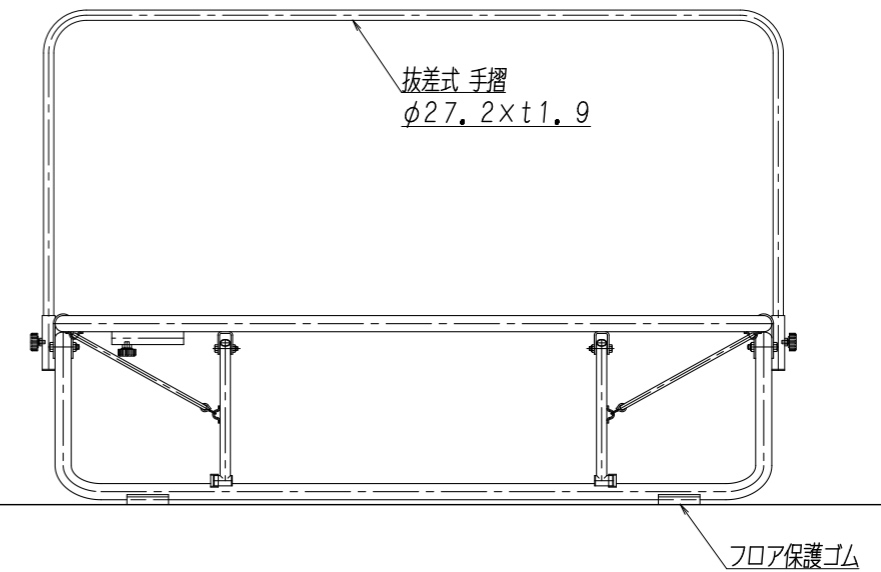
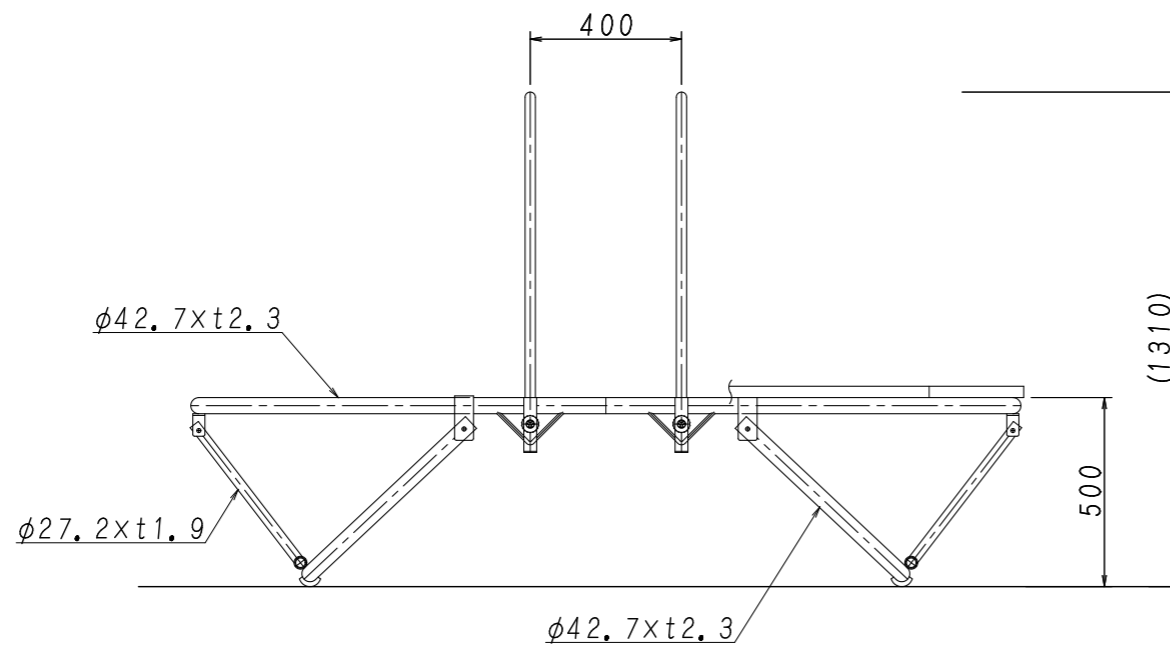
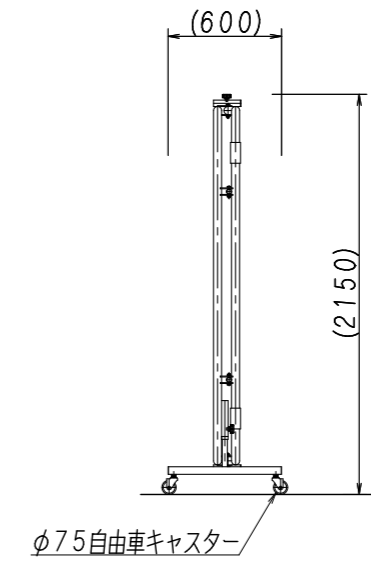


対象

制限体重  
50 ~ 70kg



移動時 (キャスター使用時)



塗装: 高温焼付塗装仕上  
 生産物賠償責任保険加入製品 (対人・対物最高5億円)  
 公益財団法人 日本体操協会 推薦品  
 公益財団法人 日本スポーツ施設協会施設用器具部会加盟メーカー品  
 ベットを張った際、フレームの寸法が若干 変化します。

現場名	設計年月日	設計	吉田体機工業株式会社	尺度	図面番号	製品名称
	令和6年1月30日	大釜	大阪本社・養父工場・姫路営業所	1/20	TP-290	ワイドジャンプ