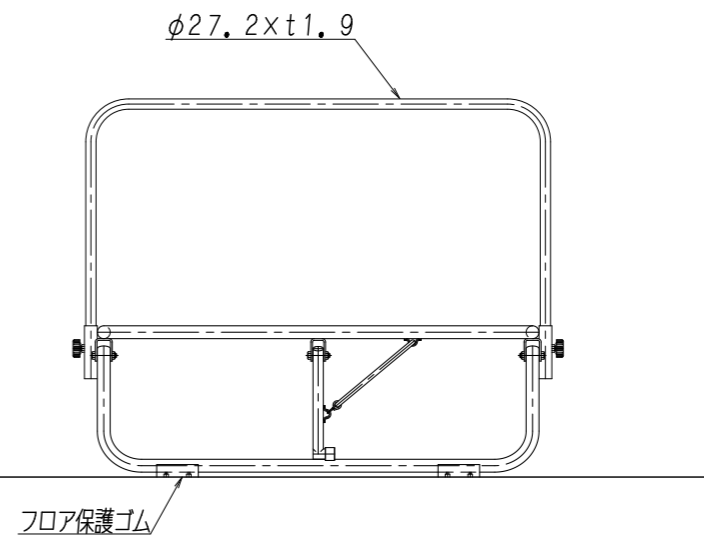
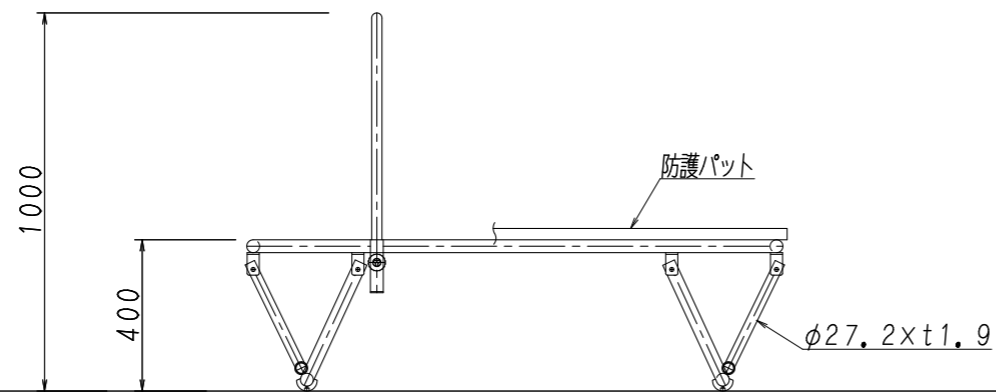
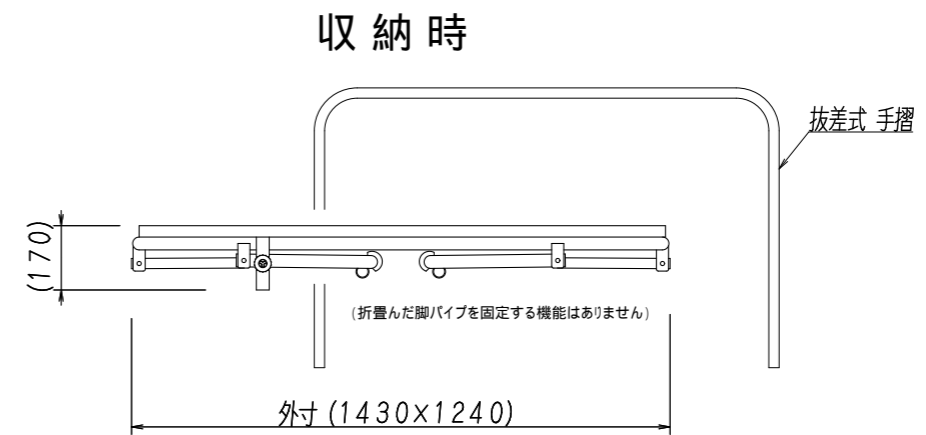
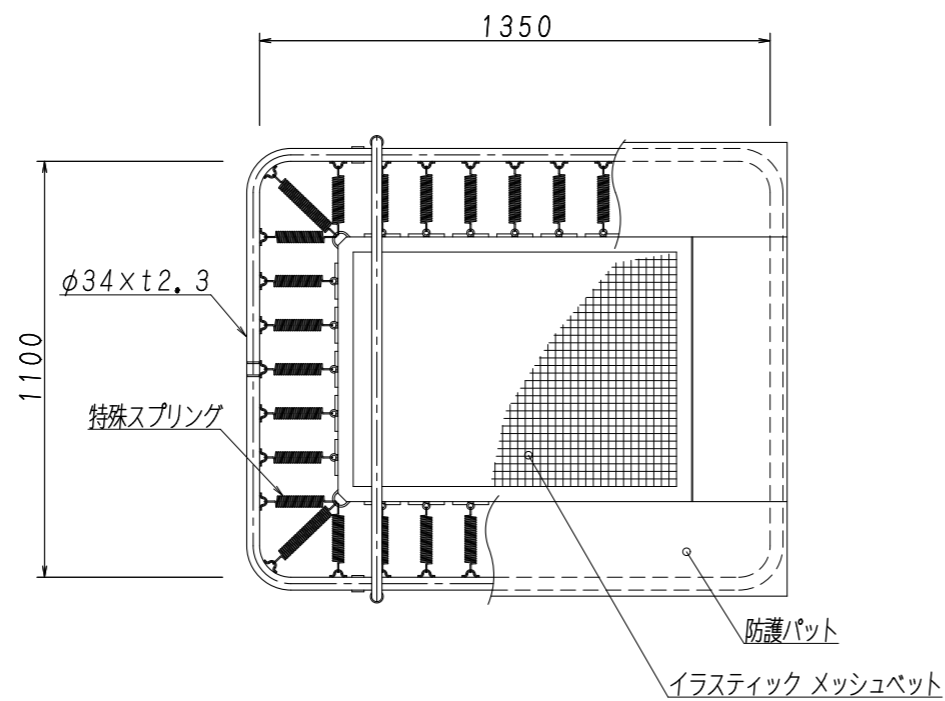


対象 幼児・児童・身障者
制限体重～80kg



塗装: 高温焼付塗装仕上
 生産物賠償責任保険加入製品(対人・対物最高5億円)
 公益財団法人 日本体操協会 推薦品
 公益財団法人 日本スポーツ施設協会施設用器具部会加盟メーカー品
 ベットを張った際、フレームの寸法が若干 変化します。

現場名	設計年月日	設計	 吉田体機工業株式会社 大阪本社・養父工場・姫路営業所	尺度	図面番号	製品名称
	令和3年9月4日	大釜		1/20	TP-280	プラクティス ミニトランポリン