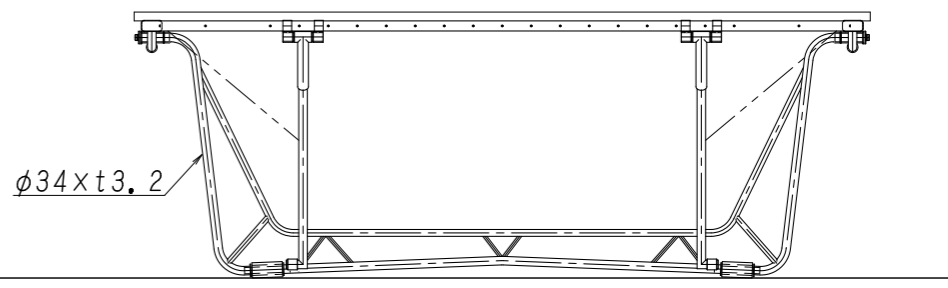
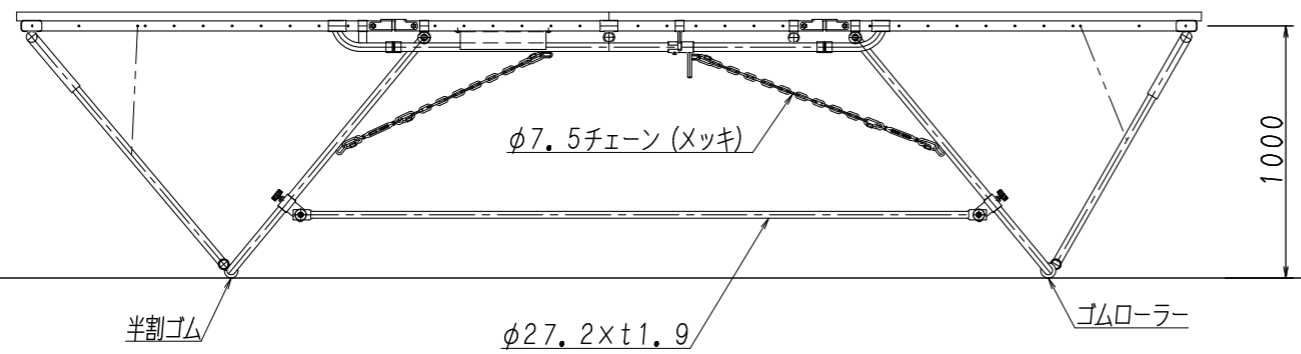
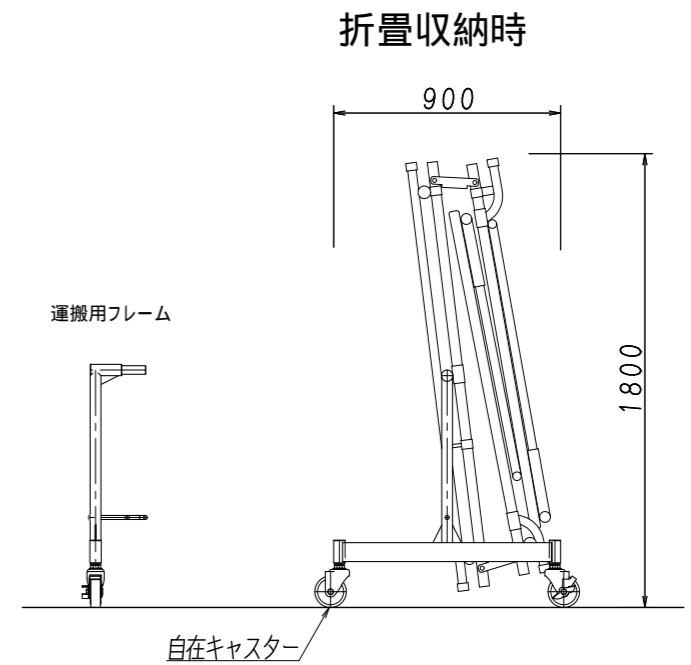


塗装: 高温焼付塗装仕上
 生産物賠償責任保険加入製品 (対人・対物最高5億円)
 公益財団法人 日本体操協会 トランポリン検定工場品
 公益財団法人 日本スポーツ施設協会 施設用器具部会加盟メーカー品
 ベッドを張った際、フレームの寸法が若干 変化します。



現場名	設計年月日	設計	日本体操協会 器械器具・トランポリン検定工場 日本バスケボール協会 検定工場 日本バドミントン協会 検定工場 日本陸上競技連盟 検定工場 日本バレーボール協会 公認推薦用具認定 日本スポーツ施設協会 特別会員 製品安全協会 安全基準合格品製造工場	尺度	図面番号	製品名称
	令和2年7月18日	大釜		吉田体機工業株式会社 大阪本社・養父工場・姫路営業所	1/30	TP-209(C-JY)