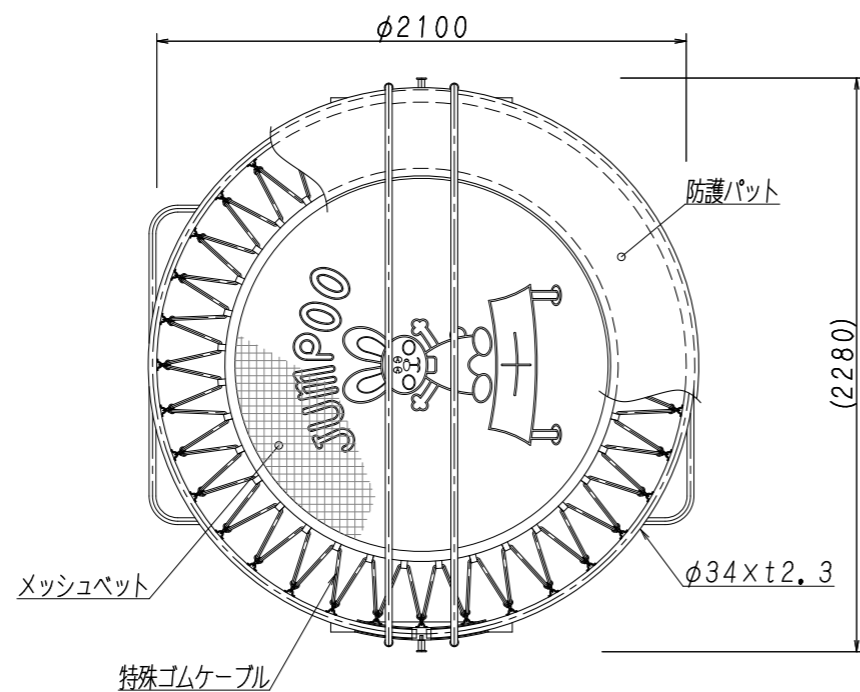
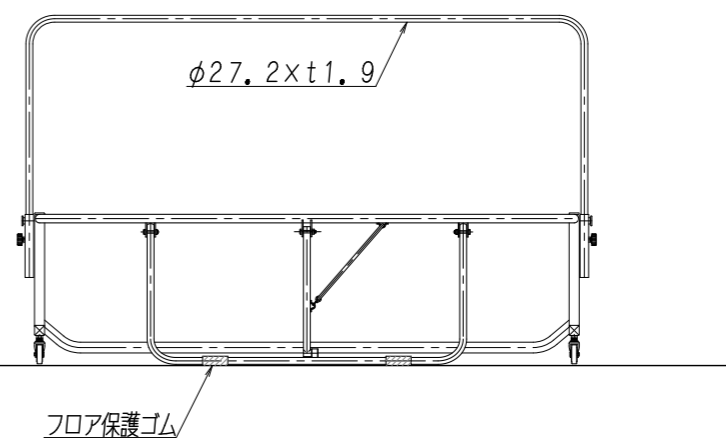
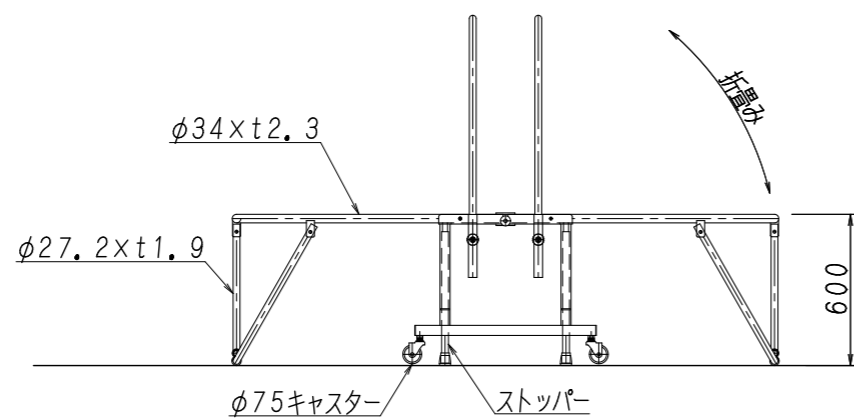


対象

制限体重70kg



塗装: 高温焼付塗装仕上  
 生産物賠償責任保険加入製品 (対人・対物最高5億円)  
 公益財団法人 日本体操協会 推薦品  
 公益財団法人 日本スポーツ施設協会施設用器具部会加盟メーカー品  
 ベットを張った際、フレームの寸法が若干 変化します。



現場名

設計年月日

設計

日本体操協会器械器具・マシン検定工場  
 日本バスケットボール協会検定工場  
 日本バドミントン協会検定工場  
 日本陸上競技連盟検定工場  
 日本バレーボール協会公認推薦用具認定  
 日本スポーツ施設協会特別会員  
 製品安全協会安全基準合格品製造工場



吉田体機工業株式会社

大阪本社・養父工場・姫路営業所

尺度

1/30

図面番号

TP - 207(W)

製品名称

ジャンプー・ムーン