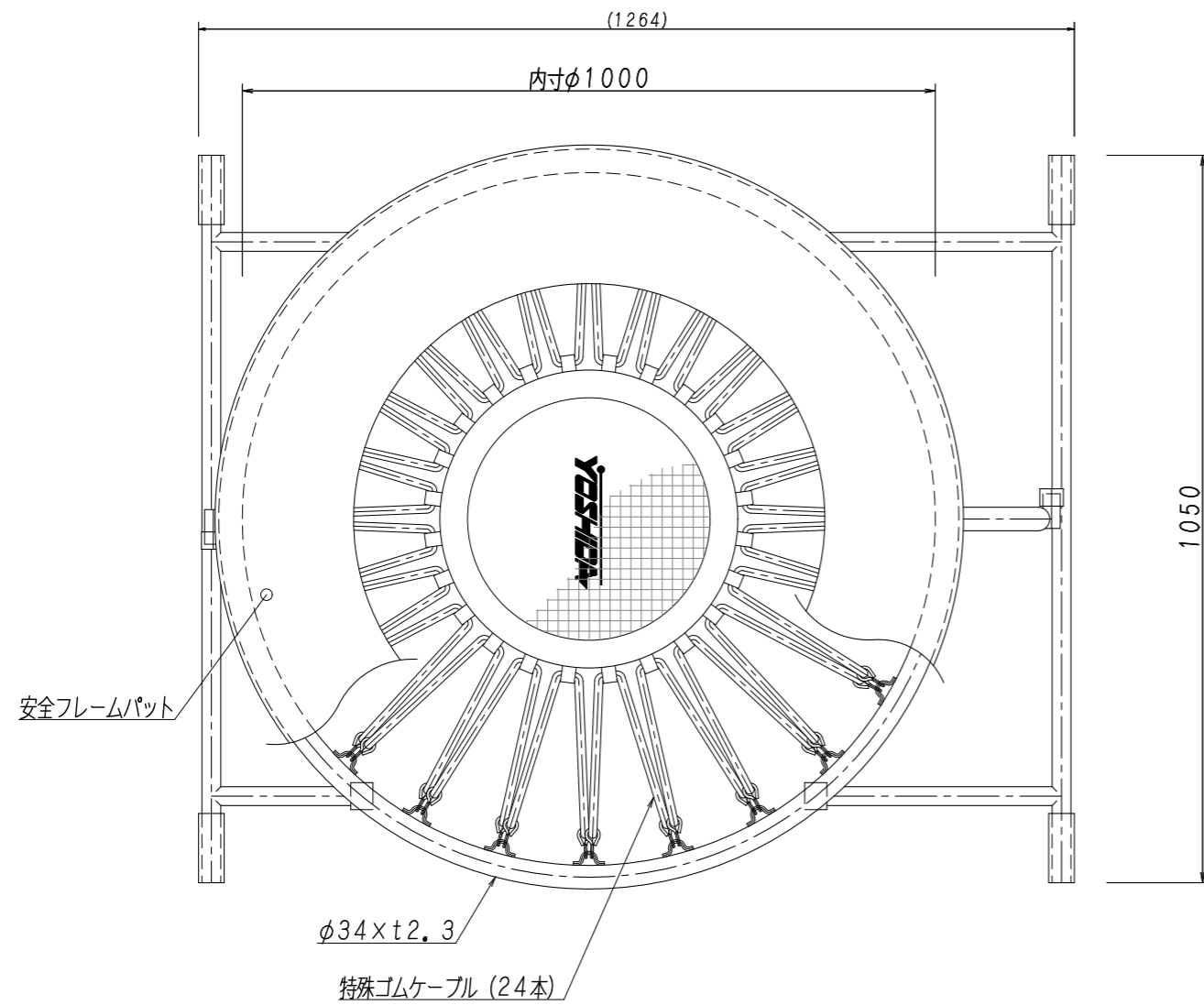
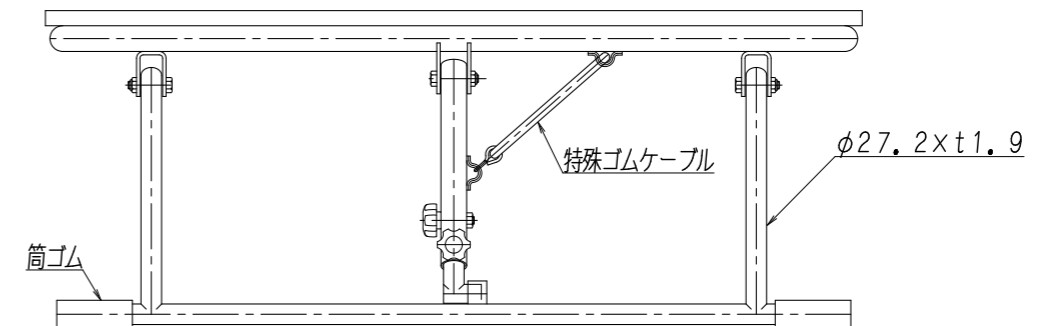
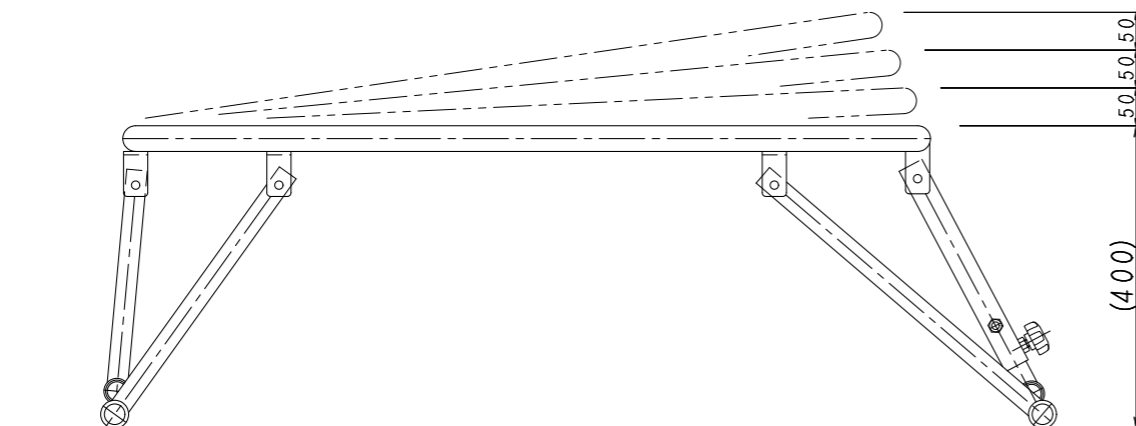


対象

制限体重
100kg



塗装: 高温焼付塗装仕上
 生産物賠償責任保険加入製品 (対人・対物最高5億円)
 公益財団法人 日本体操協会 推薦品
 公益財団法人 日本スポーツ施設協会施設用器具部会加盟メーカー品
 ベットを張った際、フレームの寸法が若干 変化します。



現場名

設計年月日

設計

日本体操協会器械器具・ランポリン検定工場
 日本バスケボール協会検定工場
 日本バドミントン協会検定工場
 日本陸上競技連盟検定工場
 日本バレーボール協会公認推薦用具認定
 日本スポーツ施設協会特別会員
 製品安全協会安全基準合格品製造工場



吉田体機工業株式会社

大阪本社・養父工場・姫路営業所

尺度

1 / 20

図面番号

TP - 10(B)

製品名称

ミニランポリン(丸型)