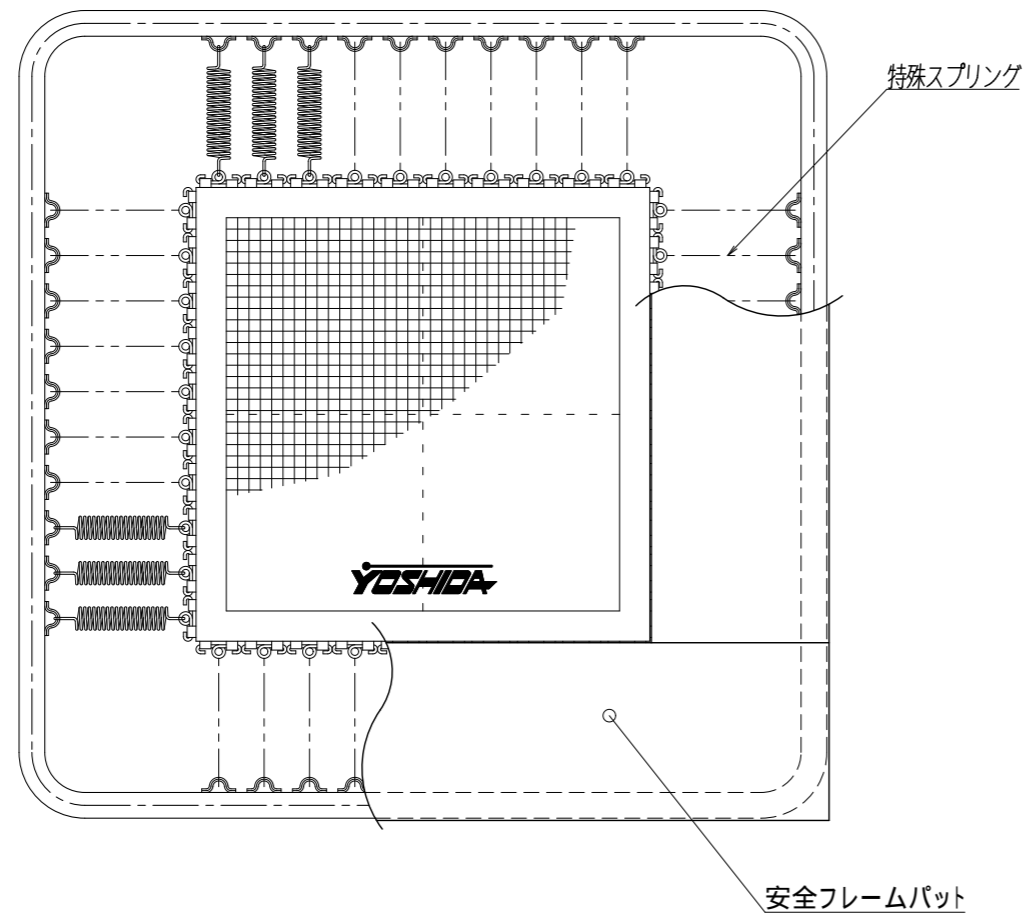


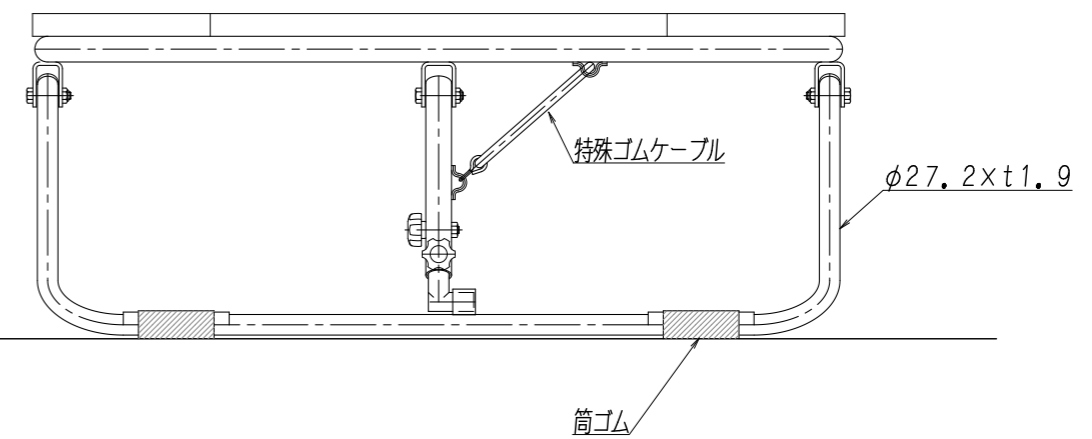
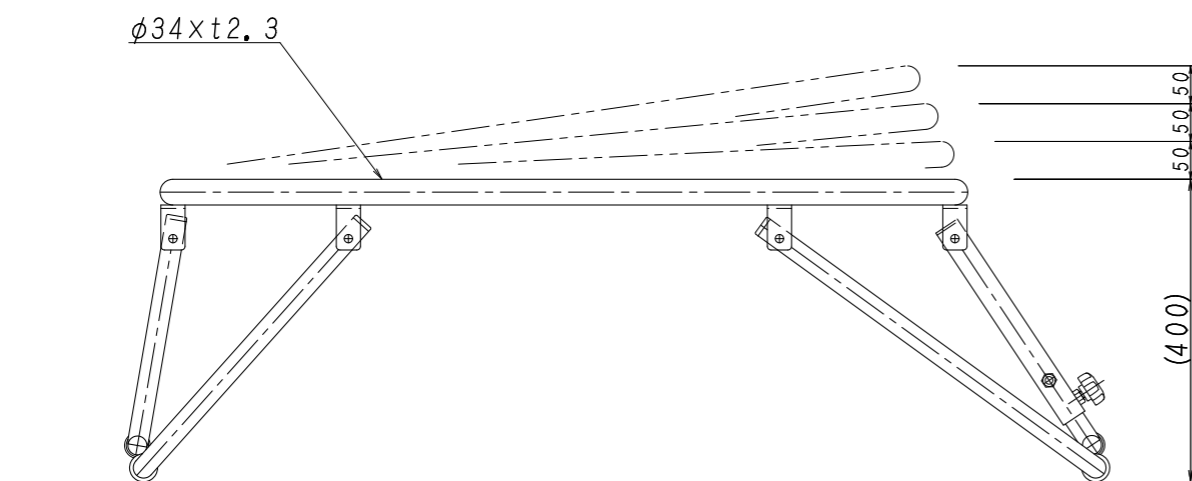
対象

制限体重

100kg



塗装:高温焼付塗装仕上
 生産物賠償責任保険加入製品(対人・対物最高5億円)
 公益財団法人日本体操協会 推薦品
 公益財団法人日本スポーツ施設協会施設用器具部会加盟メーカー品
 ペットを張った際、フレームの寸法が若干 変化します。



現場名	設計年月日	設計	製品名称	尺度	図面番号
	令和3年4月16日	大釜	ミニトランポリン (角型)	1/10	TP-10(A)

日本体操協会器械器具・トランポリン検定工場
 日本バドミントン協会検定工場
 日本バレーボール協会検定工場
 日本陸上競技連盟検定工場
 日本バレーボール協会公認推薦用具認定
 日本スポーツ施設協会特別会員
 製品安全協会安全基準合格品製造工場

吉田体機工業株式会社
 大阪本社・養父工場・姫路営業所