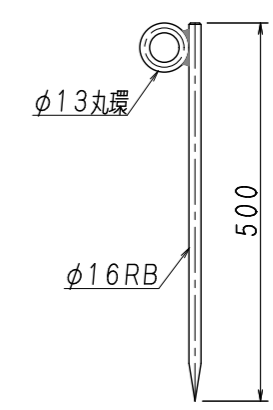
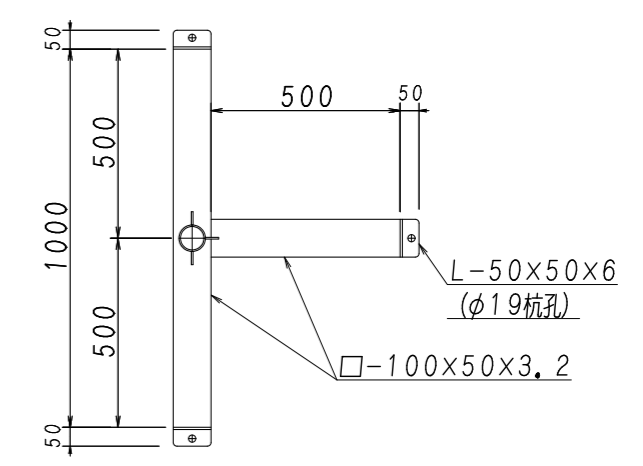


鉄杭 × 12本



土台 平面図



塗装: 高温焼付塗装仕上
 生産物賠償責任保険加入製品 (対人・対物最高5億円)
 公益財団法人 日本スポーツ施設協会施設用器具部会加盟メーカー品
 入場門・退場門で1組です

現場名	設計年月日	設計	日本体操協会器械器具・ランギン検定工場 日本バスケボール協会検定工場 日本バドミントン協会検定工場 日本陸上競技連盟検定工場 日本バレーボール協会公認推薦用具認定 日本スポーツ施設協会特別会員 製品安全協会安全基準合格品製造工場	 吉田体機工業株式会社 大阪本社・養父工場・姫路営業所	尺度	図面番号	製品名称
	令和2年7月30日	秋山			1 / 20	MIC - 8(B)	運動場入退場門(移動式)