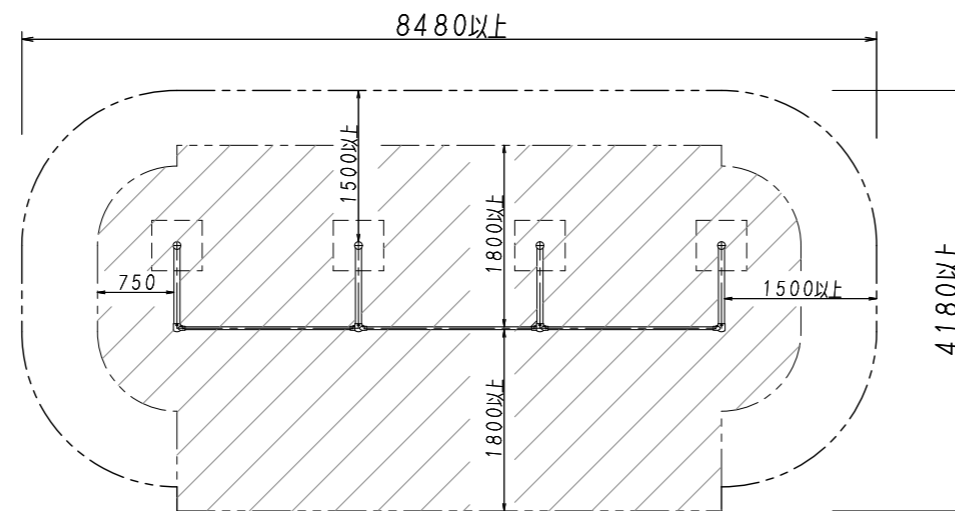


対象

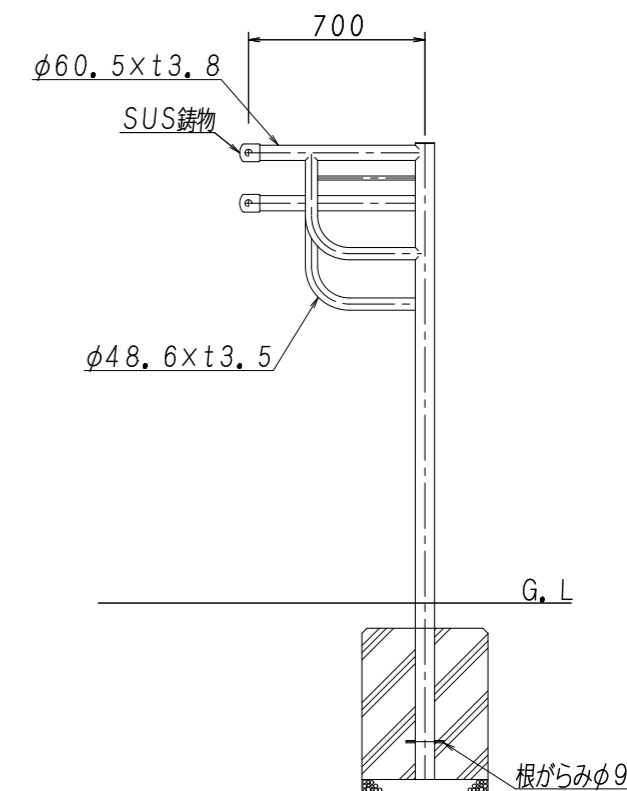
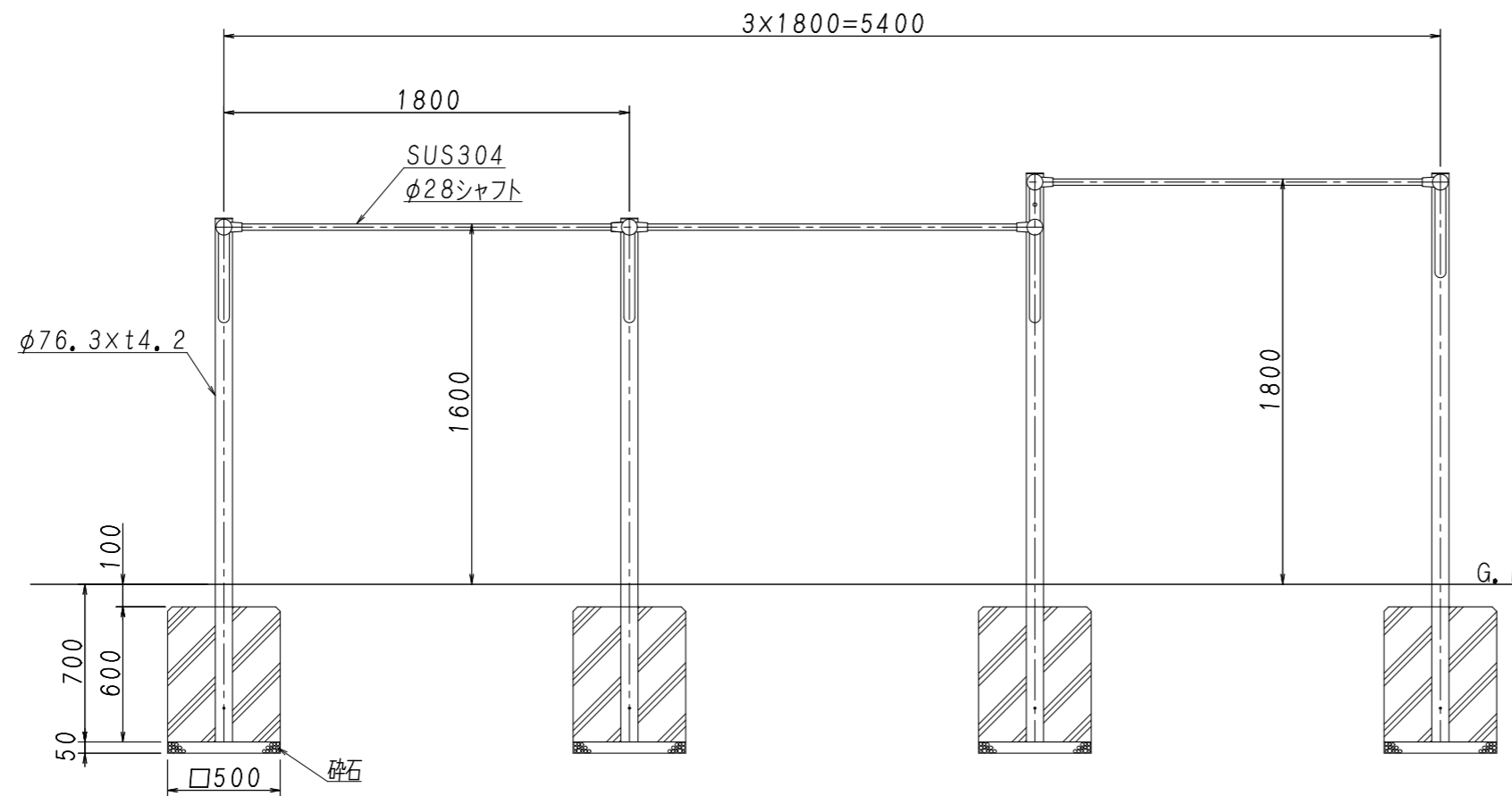
体力促進遊具
(6歳以上)

平面図



表示図は単体の安全領域です。隣接する遊具がある場合は各種遊具の安全領域と重複条件を考慮する必要があります。
(砂場と隣接させる場合は、管理者の了解を得たうえで設置する)

塗装: 高温焼付塗装仕上
生産物賠償責任保険加入製品 (対人・対物最高5億円)
公益財団法人 日本スポーツ施設協会施設用器具部会加盟メーカー品
G.Lでの寸法は、地面の凸凹・水勾配等により誤差が生じる場合があります



現場名

設計年月日

設計

日本体操協会器械器具・マシン検定工場
日本バスケボール協会検定工場
日本バドミントン協会検定工場
日本陸上競技連盟検定工場
日本バレーボール協会公認推薦用具認定
日本スポーツ施設協会特別会員
製品安全協会安全基準合格品製造工場



吉田体機工業株式会社
大阪本社・養父工場・姫路営業所

尺度

1 / 30

図面番号

HB - 5(A)(3)

製品名称

スチール腕付中铁棒 3欄

令和4年5月31日

根岸