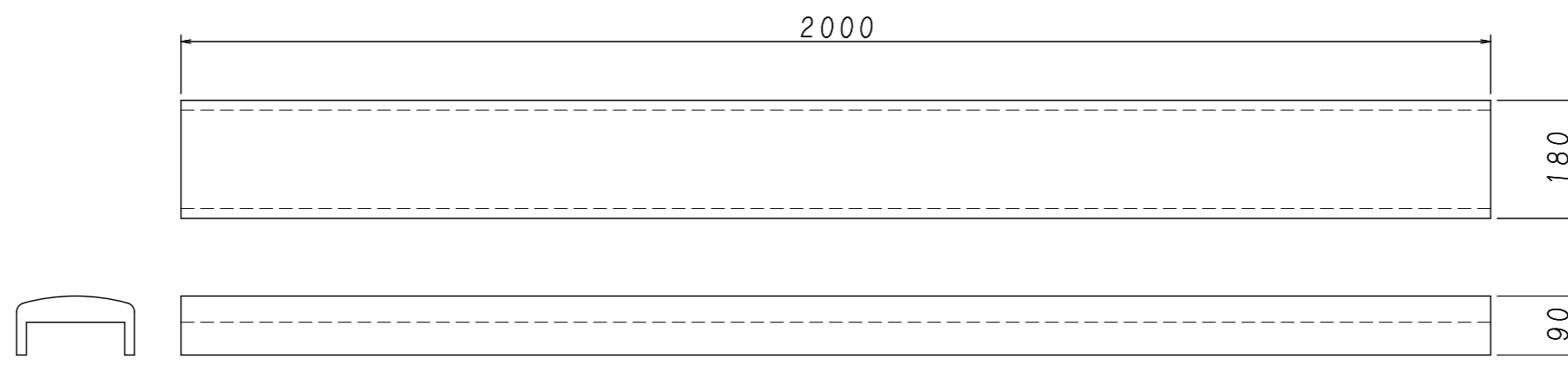
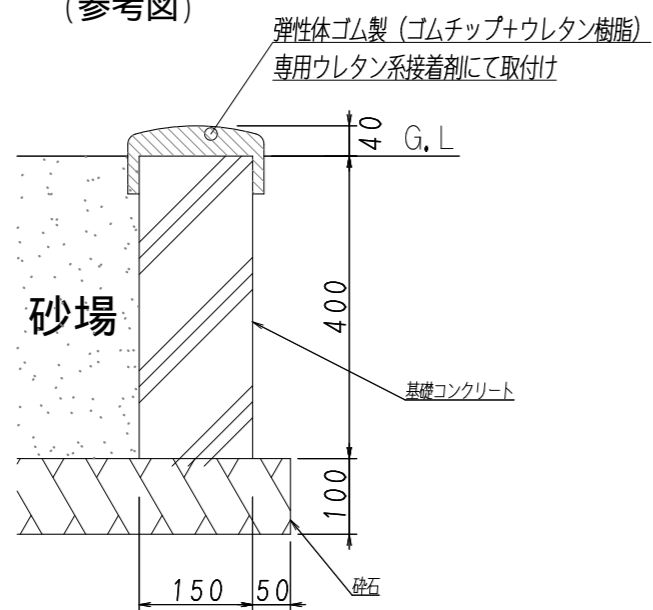


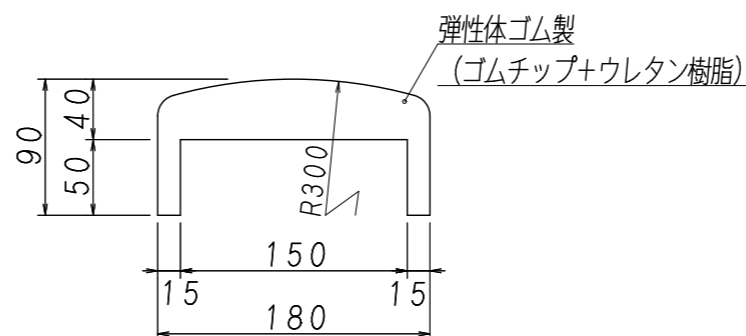
直線ゴム枠詳細図 S = 1 / 10



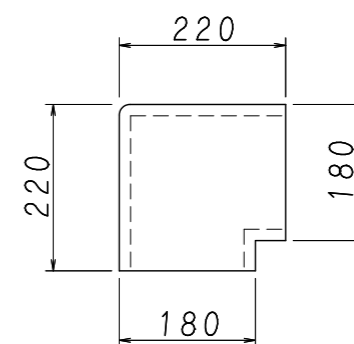
断面図 S = 1 / 10
(参考図)



砂場ゴム枠 断面詳細図
S = 1 / 5



砂場ゴム枠 コーナ部詳細図
S = 1 / 10



生産物賠償責任保険加入製品(対人・対物最高5億円)
公益財団法人 日本スポーツ施設協会施設用器具部会加盟メーカー品
ゴムは伸縮する為、寸法に誤差が生じます
枠の継ぎ目は任意とします
基礎は参考寸法です。施工の際は仕様図面の確認が必要です

現場名	設計年月日	設計	<small>日本体操協会器械器具・マシン検定工場 日本バドミントン協会検定工場 日本バレーボール協会検定工場 日本陸上競技連盟検定工場 日本バレーボール協会公認推薦用具認定 日本体育施設協会特別会員 製品安全協会安全基準合格品製造工場</small>	尺度	図面番号	製品名称
	平成28年3月24日	大釜	 吉田体機工業株式会社 大阪本社・養父工場・姫路営業所	1 / 10	HB - 30(R)B	GSラバー (w150)