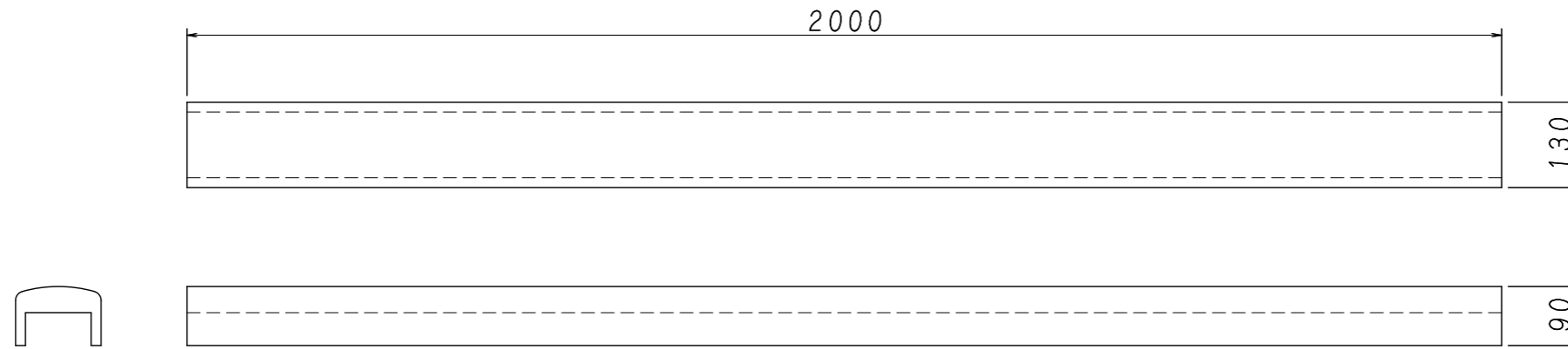
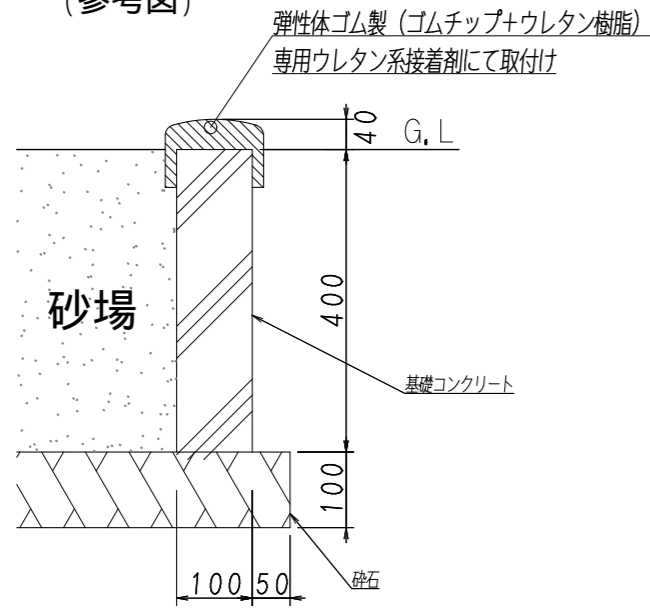


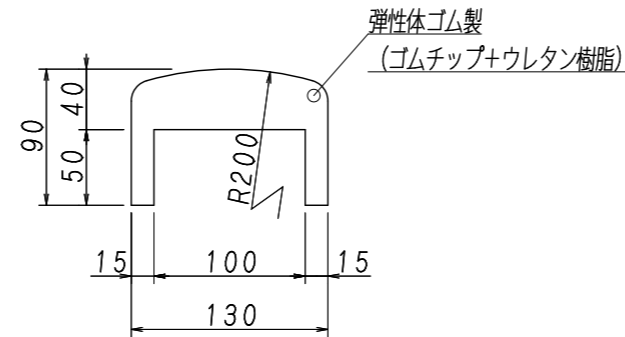
直線ゴム枠詳細図 S = 1 / 10



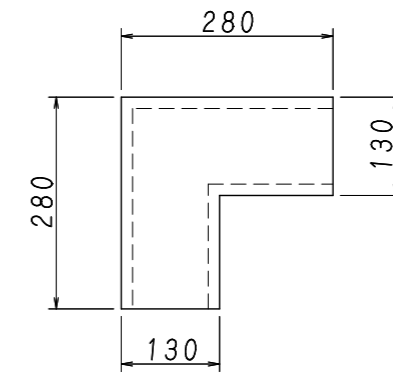
断面図 S = 1 / 10  
(参考図)



砂場ゴム枠 断面詳細図  
S = 1 / 5



砂場ゴム枠 コーナー部詳細図  
S = 1 / 10



生産物賠償責任保険加入製品 (対人・対物最高5億円)  
公益財団法人 日本スポーツ施設協会施設用器具部会加盟メーカー品  
ゴムは伸縮する為、寸法に誤差が生じます  
枠の継ぎ目は任意とします  
基礎は参考寸法です。施工の際は仕様図面の確認が必要です

現場名	設計年月日	設計	 <b>吉田体機工業株式会社</b> 大阪本社・養父工場・姫路営業所	尺度	図面番号	製品名称
	平成26年2月5日	大釜		1 / 10	HB - 30(R)A	GSラバー (w100)