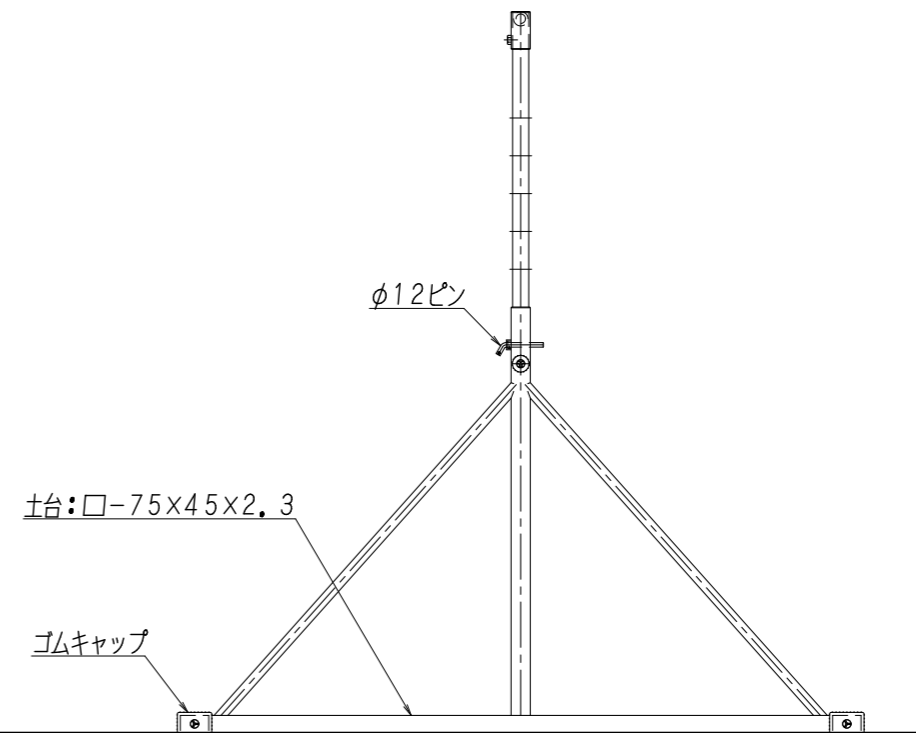
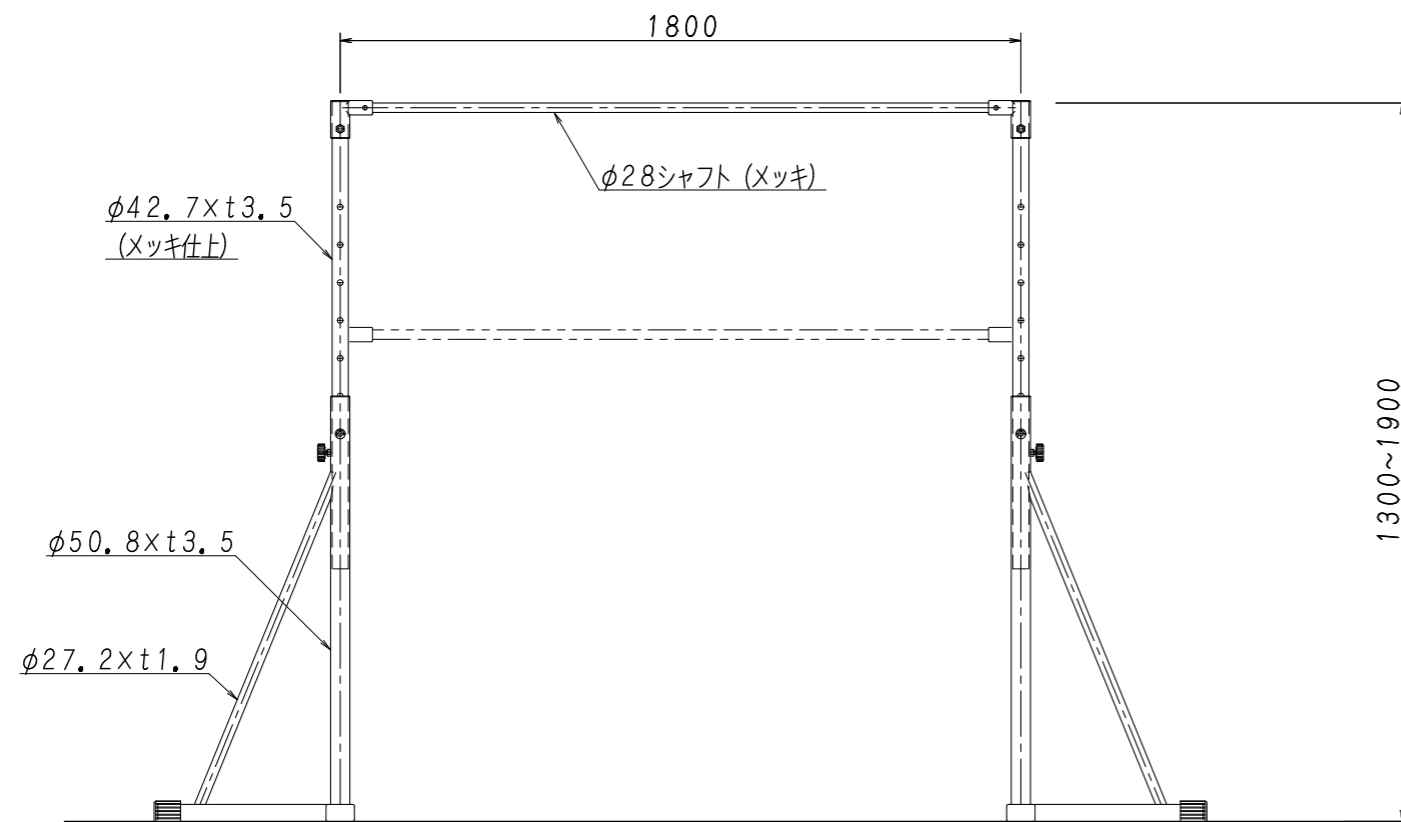


塗装:高温焼付塗装仕上  
 生産物賠償責任保険加入製品(対人・対物最高5億円)  
 公益財団法人 日本体操協会器械器具検定工場品  
 公益財団法人 日本スポーツ施設協会施設用器具部会加盟メーカー品  
 記載寸法にはゴムキャップを含めません



| 現場名 | 設計年月日      | 設計 | 吉田体機工業株式会社      | 尺度   | 図面番号    | 製品名称        |
|-----|------------|----|-----------------|------|---------|-------------|
|     | 平成27年4月17日 | 大釜 | 大阪本社・養父工場・姫路営業所 | 1/20 | HB-3(B) | 移動式高鉄棒(家庭用) |

日本体操協会器械器具・トランポリン検定工場  
 日本バドミントン協会検定工場  
 日本バレーボール協会検定工場  
 日本陸上競技連盟検定工場  
 日本バレーボール協会公認推薦用具認定  
 日本スポーツ施設協会特別会員  
 製品安全協会安全基準合格品製造工場