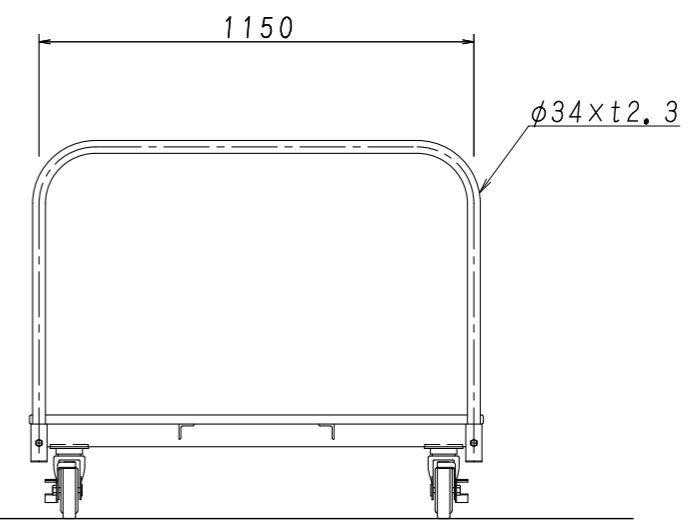
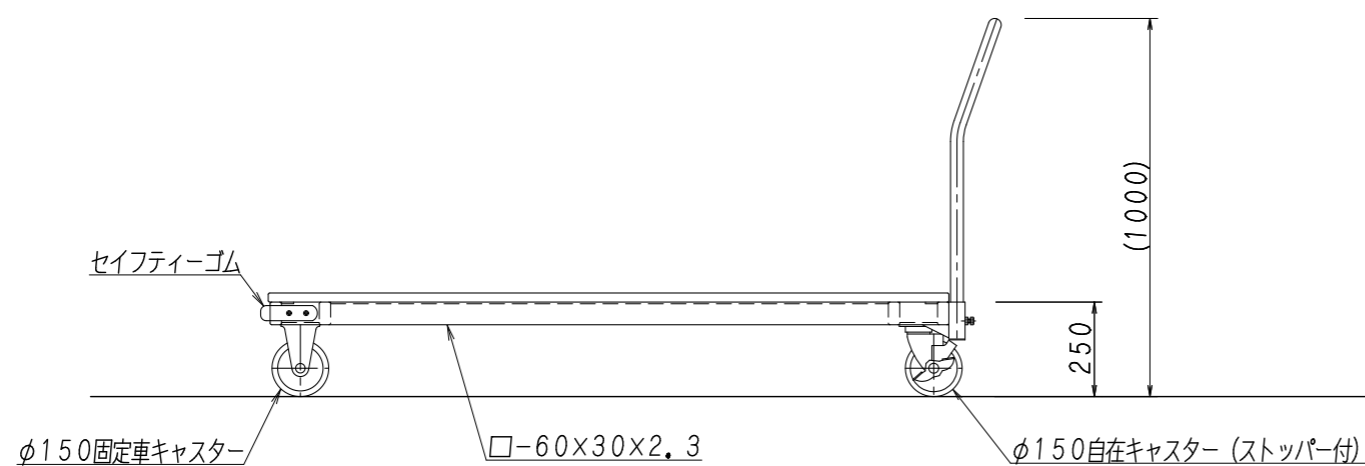


t24合板 (1800×1200)  
カーペット貼り

塗装: 高温焼付塗装仕上  
生産物賠償責任保険加入製品 (対人・対物最高5億円)  
公益財団法人 日本スポーツ施設協会器具部会メーカー品  
積載荷重: 500kg



現場名	設計年月日	設計	日本体操協会器械器具・マシン検定工場 日本バスケボール協会検定工場 日本バドミントン協会検定工場 日本陸上競技連盟検定工場 日本バレーボール協会公認推薦用具認定 日本スポーツ施設協会特別会員 製品安全協会安全基準合格品製造工場	尺度	図面番号	製品名称
	令和2年3月28日	大釜		 <b>吉田体機工業株式会社</b> 大阪本社・養父工場・姫路営業所	1 / 20	GM - 22(3)