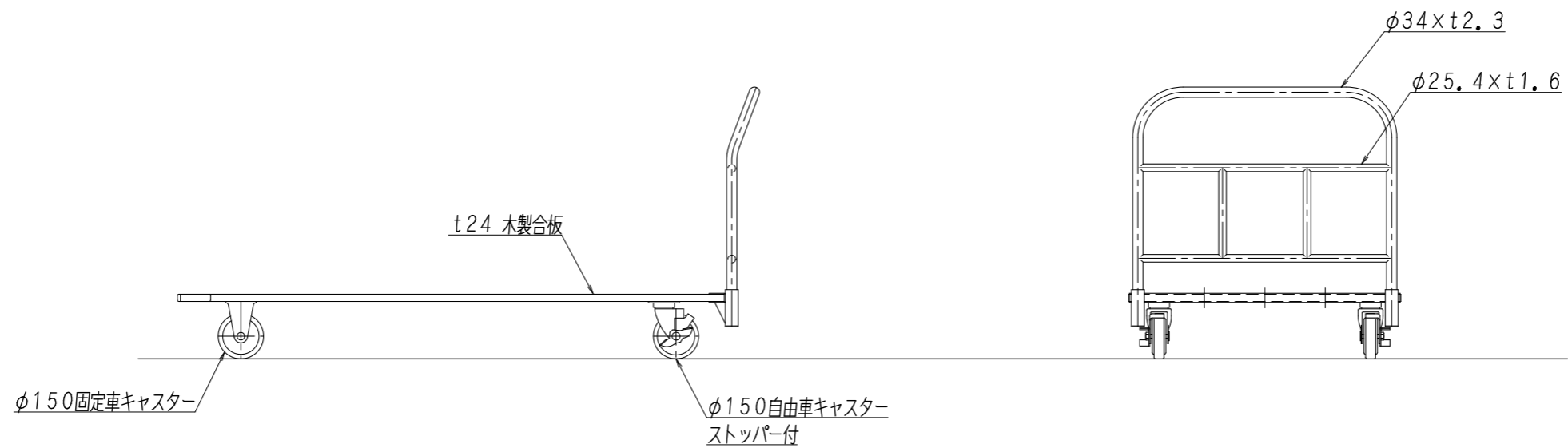


塗装:高温焼付塗装仕上
 生産物賠償責任保険加入製品(対人・対物最高5億円)
 公益財団法人 日本スポーツ施設協会器具部会メーカー品



現場名	設計年月日	設計	日本体操協会器械器具・トランポリン検定工場 日本バスケットボール協会検定工場 日本バドミントン協会検定工場 日本陸上競技連盟検定工場 日本バレーボール協会公認推薦用具認定 日本スポーツ施設協会特別会員 製品安全協会安全基準合格品製造工場	尺度	図面番号	製品名称
	平成29年12月1日	秋山		 吉田体機工業株式会社 大阪本社・養父工場・姫路営業所	1 / 20	GM - 10(2)