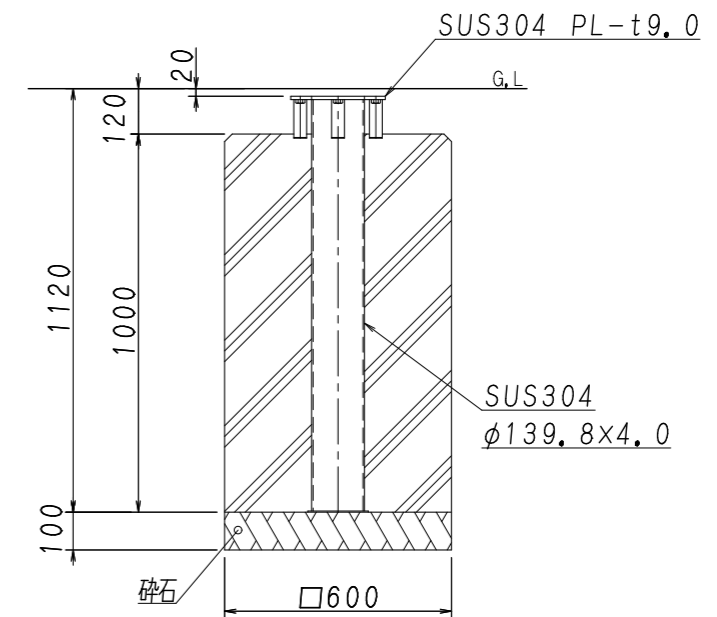


基礎・埋設管 詳細図 S = 1 / 20



塗装: 高温焼付塗装仕上
 生産物賠償責任保険加入製品 (対人・対物最高5億円)
 公益財団法人 日本スポーツ施設協会施設用器具部会加盟メーカー品
G.L.での平面寸法や高さは、地面の凸凹・水勾配等により誤差が生じる場合があります

ポスト重量 : 1対 = 約300kg
 埋設管重量 : 1対 = 約120kg

現場名	設計年月日	設計	吉田体機工業株式会社	尺度	図面番号	製品名称
	平成29年6月19日	大釜	大阪本社・養父工場・姫路営業所	1 / 60	GL - 300 (E)	ラグビーゴールポスト (抜差式) (アルミ製 地上12m)