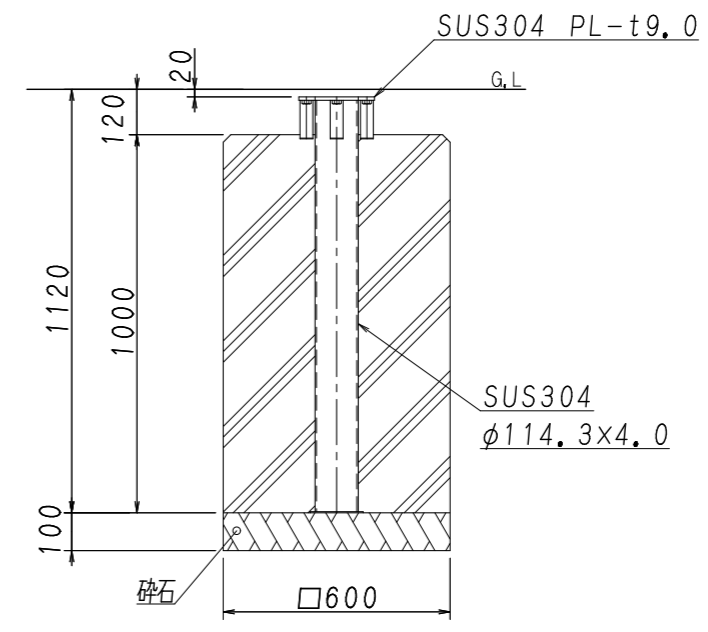


基礎・埋設管 詳細図 S = 1 / 20



生産物賠償責任保険加入製品 (対人・対物最高5億円)  
 公益財団法人 日本スポーツ施設協会器具部会メーカー品

現場名	設計年月日	設計	日本体機工業株式会社 大阪本社・養父工場・姫路営業所	尺度	図面番号	製品名称
	平成30年1月25日	大釜		1/60	GL - 300(D)	ラグビーゴールポスト (抜差式) (アルミ製 地上10m)