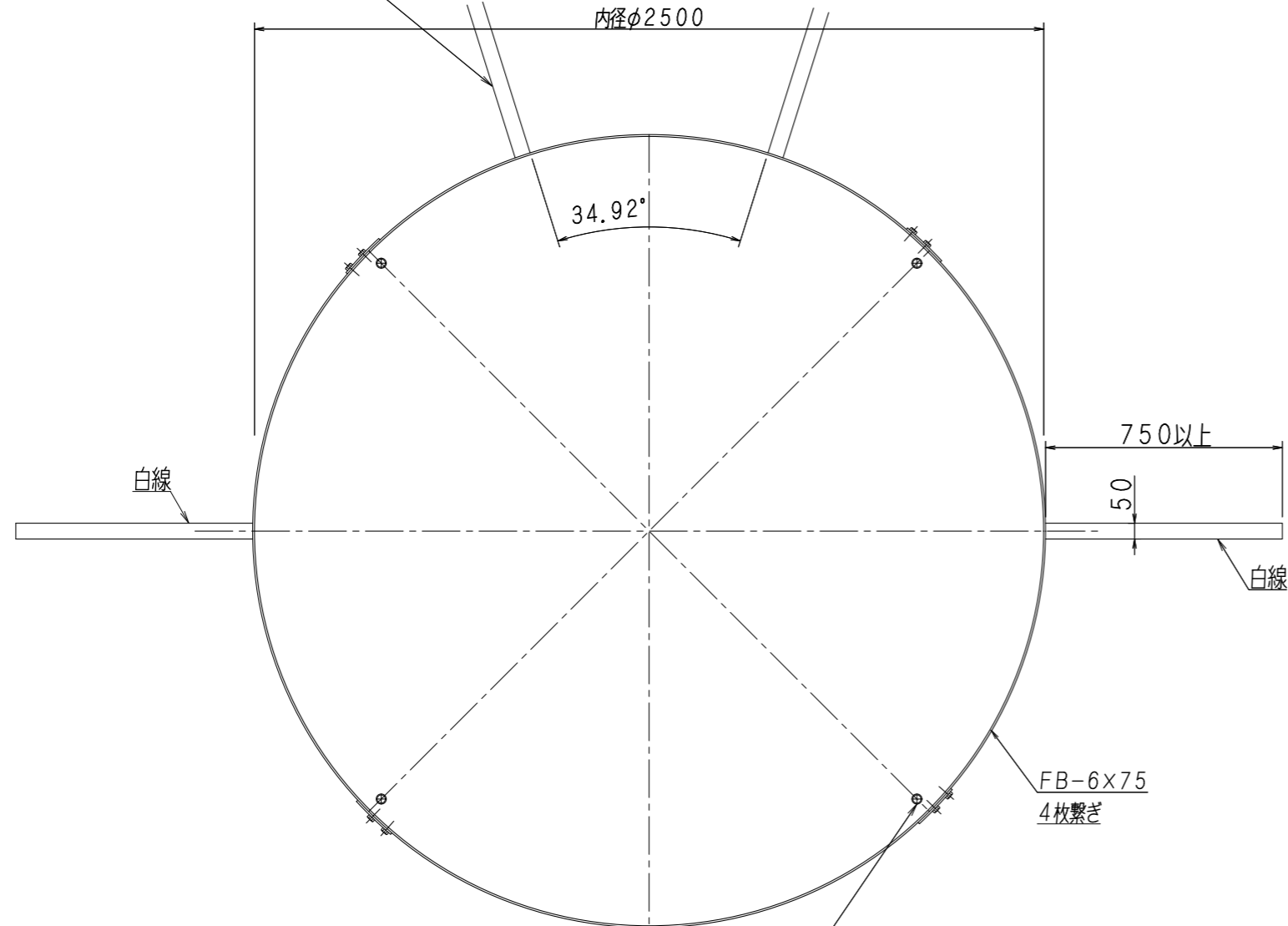


白線
(テープ又はライン)

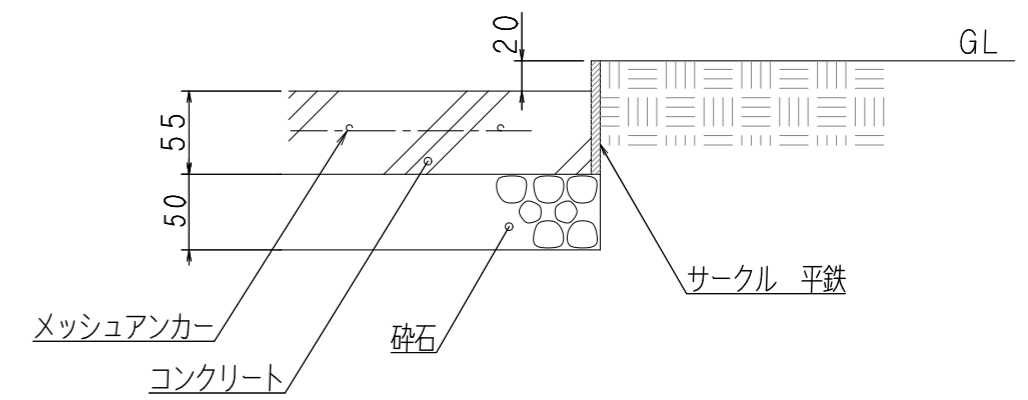
平面図 S = 1/20



4-水抜き穴 (自然排水)
(塩ビパイプ)

※コンクリート打設時には、
スポンジを詰めておく

設置断面 参考図 S = 1/5



塗装:高温焼付塗装仕上
生産物賠償責任保険加入製品 (対人・対物最高5億円)
公益財団法人 日本スポーツ施設協会施設用器具部会加盟メーカー品

現場名	設計年月日	設計	日本体操協会器械器具・マシン検定工場 日本バスケボール協会検定工場 日本バドミントン協会検定工場 日本陸上競技連盟検定工場 日本バレーボール協会公認推薦用具認定 日本スポーツ施設協会特別会員 製品安全協会安全基準合格品製造工場	 吉田体機工業株式会社 大阪本社・養父工場・姫路営業所	尺度	図面番号	製品名称
	平成26年4月8日	大釜			図示	FT-9	円盤 鉄サークル