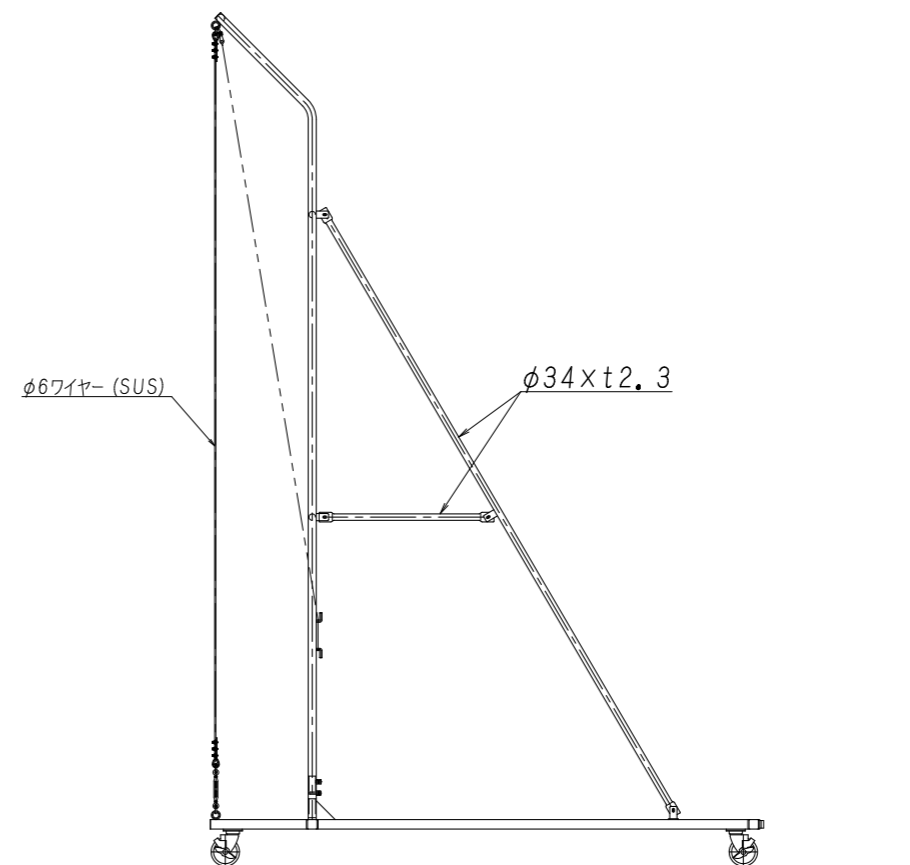
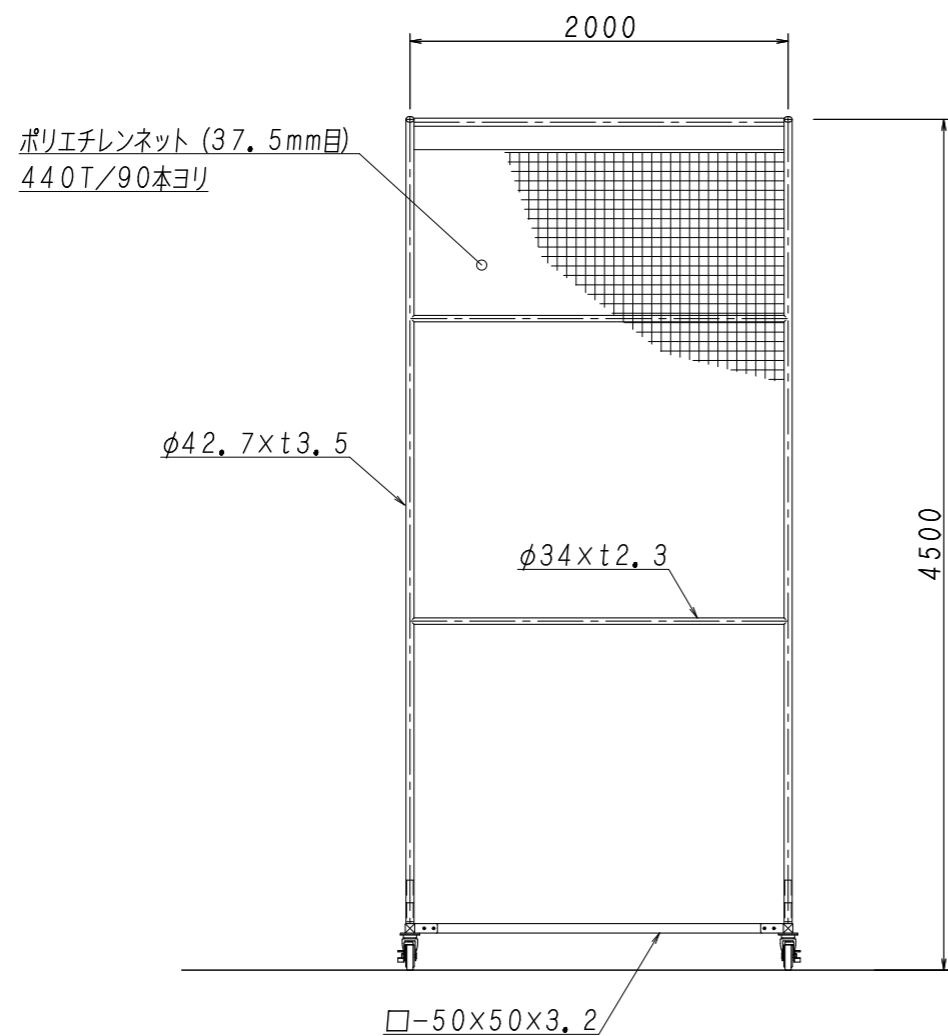
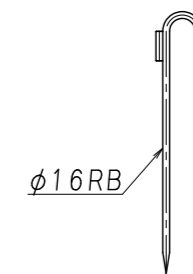


塗装: 高温焼付塗装仕上
 生産物賠償責任保険加入製品 (対人・対物最高5億円)
 公益財団法人 日本スポーツ施設協会器具部会メーカー品
 4台で1組です

固定杭
 (1組 = 16本)



1台 = 約120kg

現場名	設計年月日	設計	製品名称
	令和元年7月29日	大釜	ハンマー投げ・円盤投げ用 囲いネット (練習用) 4台1組
日本体操協会器械器具・ランギン検定工場 日本バスケボール協会検定工場 日本バドミントン協会検定工場 日本陸上競技連盟検定工場 日本バレーボール協会公認推薦用具認定 日本スポーツ施設協会特別会員 製品安全協会安全基準合格品製造工場			吉田体機工業株式会社 大阪本社・養父工場・姫路営業所
尺度	1 / 40	図面番号	FT - 7(E)