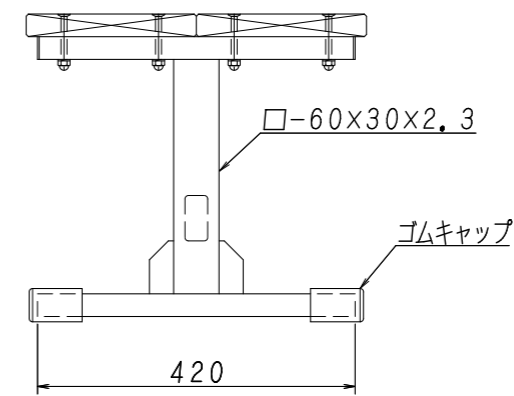
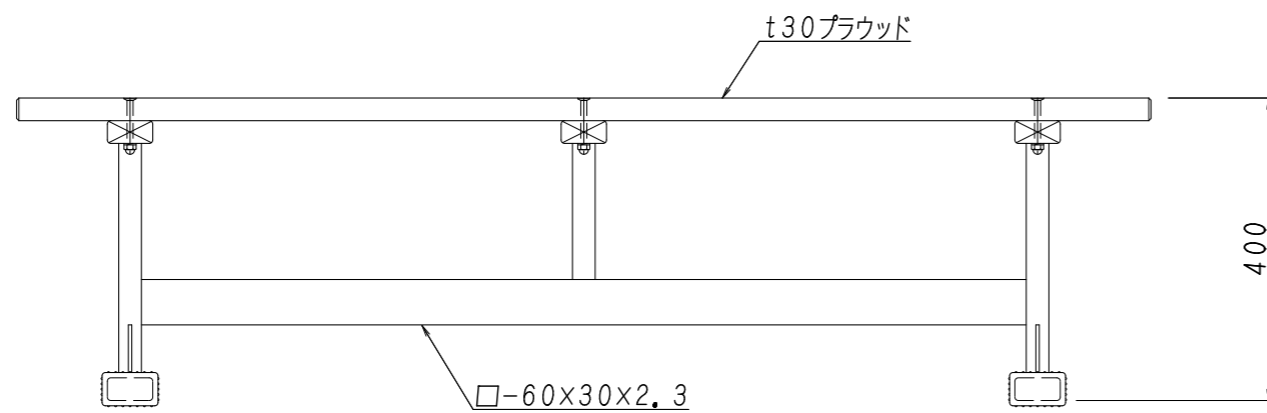


塗装: 高温焼付塗装仕上  
 生産物賠償責任保険加入製品(対人・対物最高5億円)  
 公益財団法人 日本スポーツ施設協会施設用器具部会加盟メーカー品  
記載の寸法にゴムキャップは含まれていません



|     |            |    |   |  |      |             |
|-----|------------|----|---|--|------|-------------|
| 現場名 | 設計年月日      | 設計 | 日本体育協会器械器具・マシン検定工場<br>日本バスケットボール協会検定工場<br>日本バドミントン協会検定工場<br>日本陸上競技連盟検定工場<br>日本バレーボール協会公認推薦用具認定<br>日本スポーツ施設協会特別会員<br>製品安全協会安全基準合格品製造工場 | 尺度   | 図面番号 | 製品名称        |
|     | 平成26年10月1日 | 大釜 |   |  <b>吉田体機工業株式会社</b><br>大阪本社・養父工場・姫路営業所 | 1/10 | BNC - 58(B) |