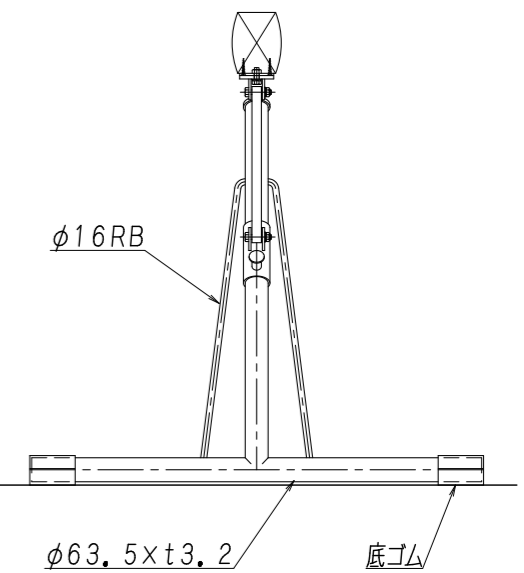
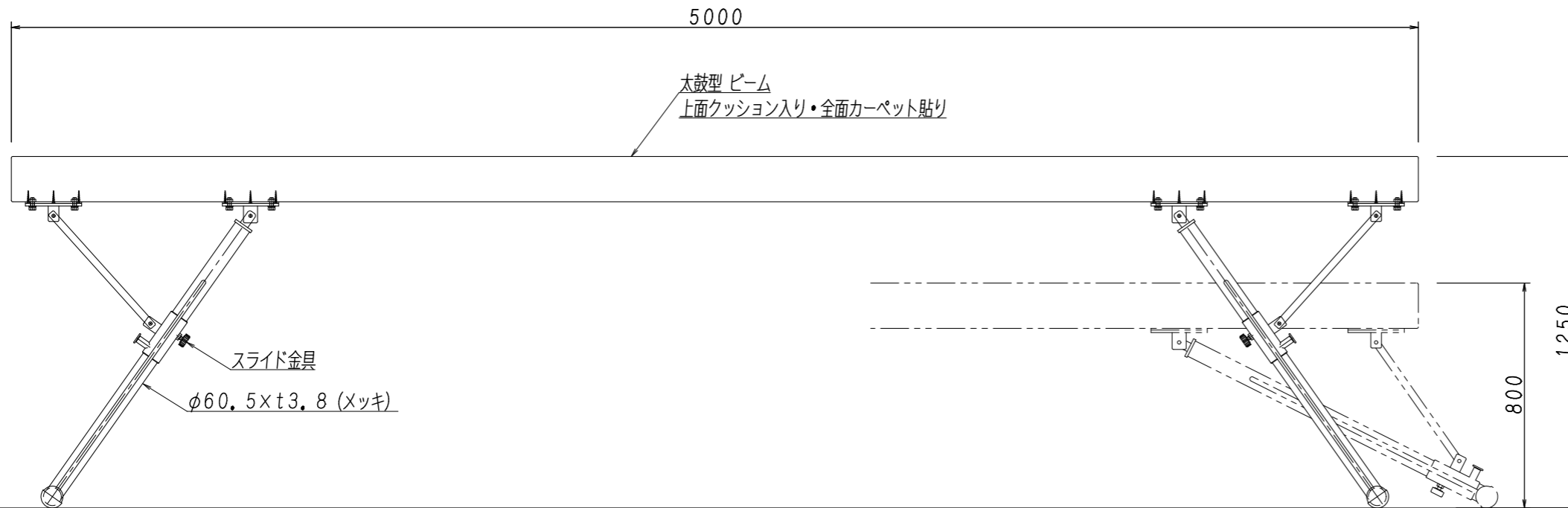
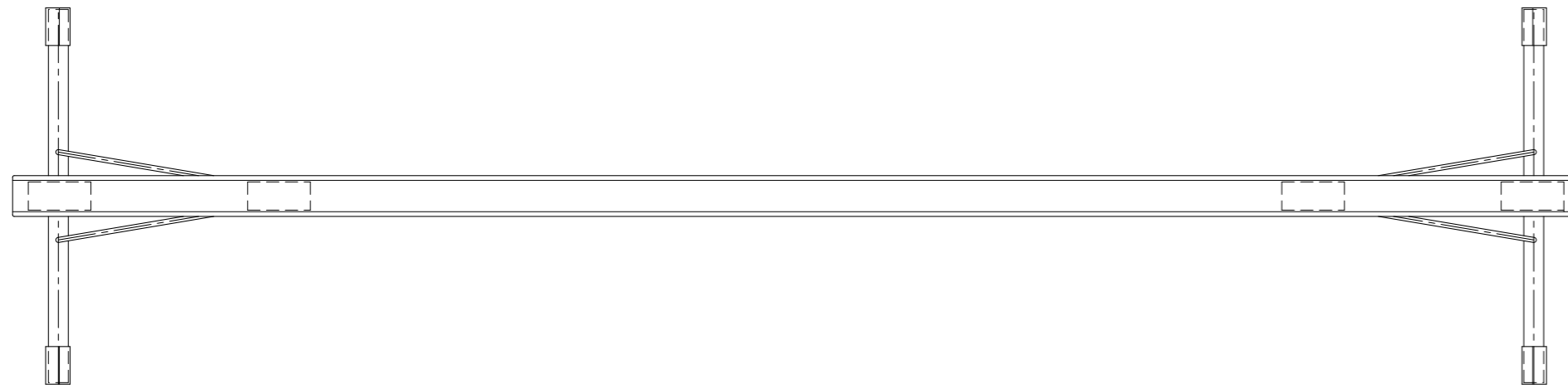
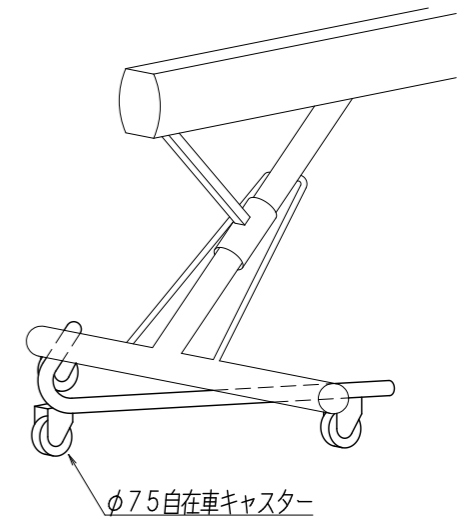


平均台用運搬車
(2台1組)



塗装:高温焼付塗装仕上
 高さは800mm~1250mmで、50mm毎に高さ変更できます
 生産物賠償責任保険加入製品(対人・対物最高5億円)
 公益財団法人 日本体操協会 器械器具検定工場品
 公益財団法人 日本スポーツ施設協会施設用器具部会加盟メーカー品

現場名	設計年月日	設計	吉田体機工業株式会社	尺度	図面番号	製品名称
	令和2年6月18日	大釜	大阪本社・養父工場・姫路営業所	1/20	BLB-2(B)	ロイター型平均台(運搬車付)