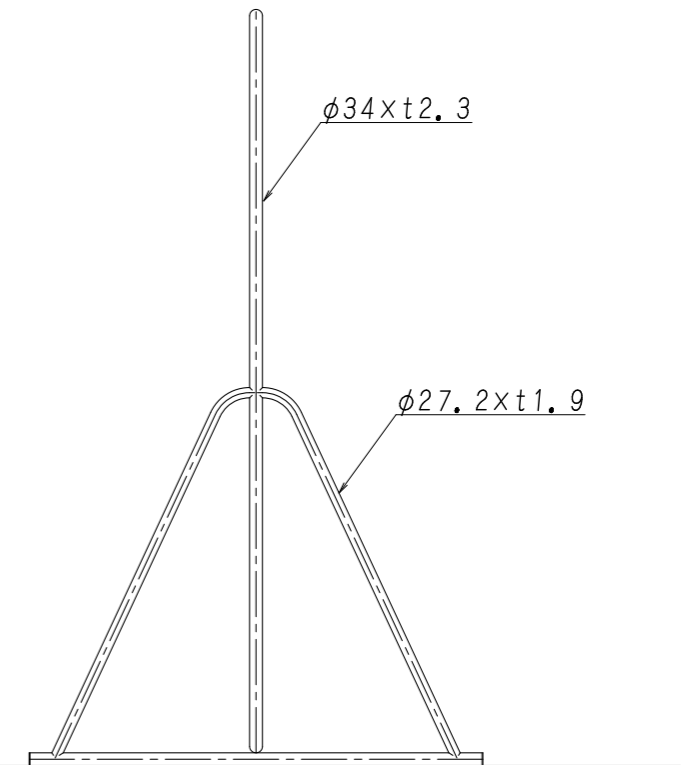
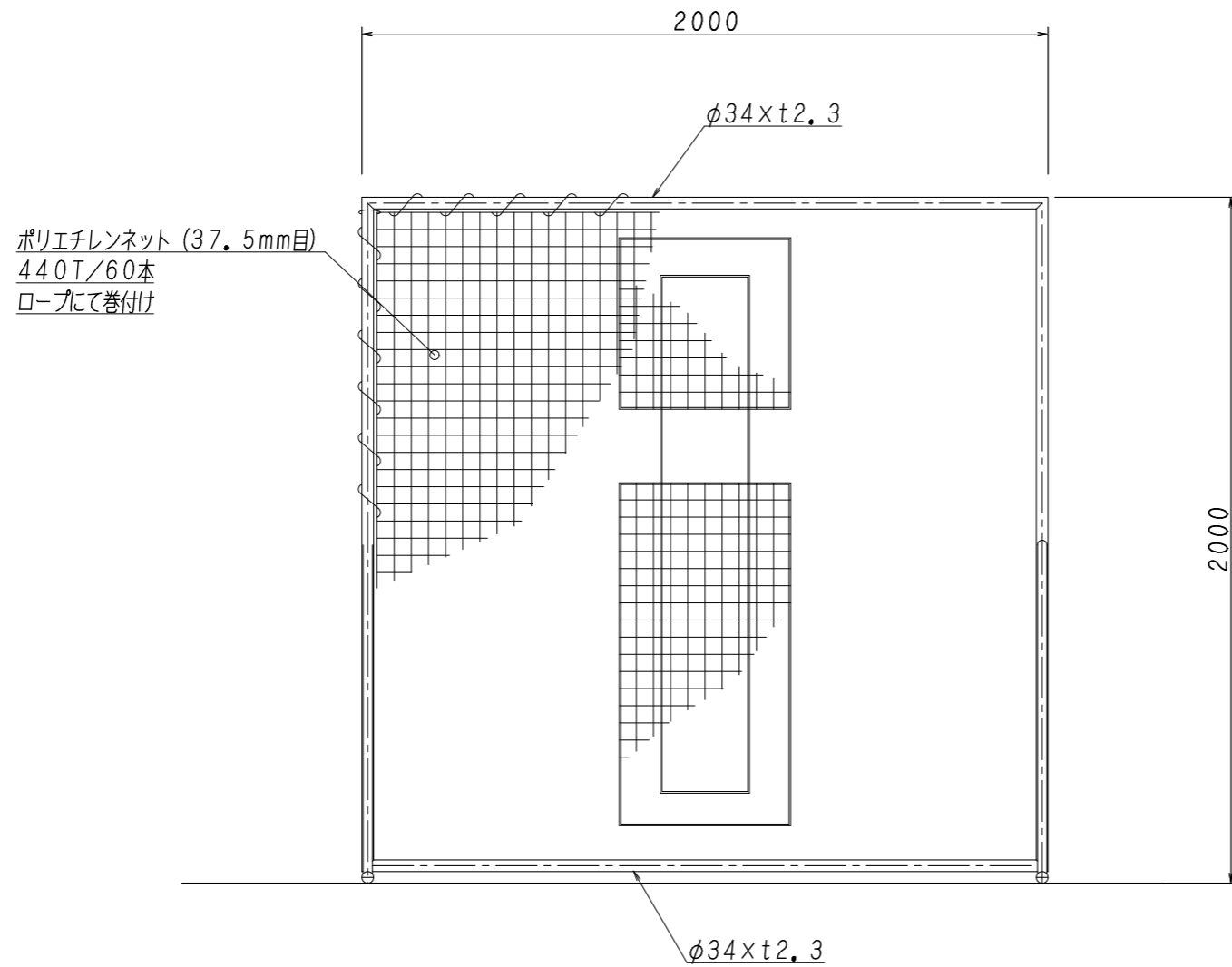


塗装:高温焼付塗装仕上
 生産物賠償責任保険加入製品(対人・対物最高5億円)
 公益財団法人 日本スポーツ施設協会施設用器具部会加盟メーカー品



| | | | | | | |
|-----|------------|----|--|-------------------------------|------|---------|
| 現場名 | 設計年月日 | 設計 | 日本体操協会器械器具・マシン検定工場 日本バスケケットボール協会検定工場 日本バドミントン協会検定工場 日本陸上競技連盟検定工場 日本バレーボール協会公認推薦用具認定 日本スポーツ施設協会特別会員 製品安全協会安全基準合格品製造工場 | 尺度 | 図面番号 | 製品名称 |
| | 平成30年4月25日 | 大釜 | | 吉田体機工業株式会社 大阪本社・養父工場・姫路営業所 | 1/30 | BB-8(M) |